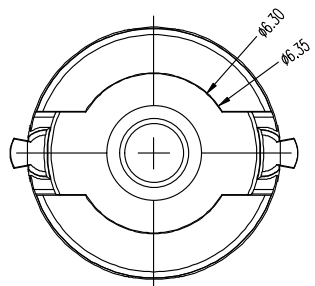
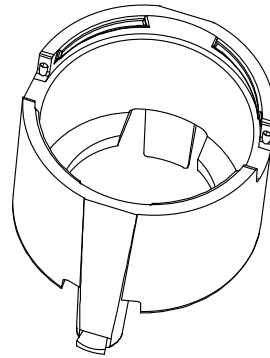
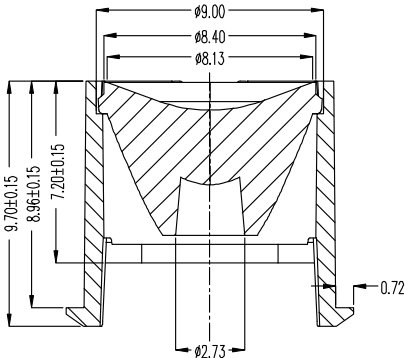
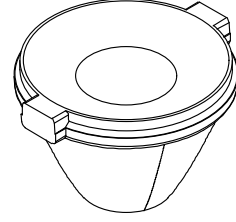
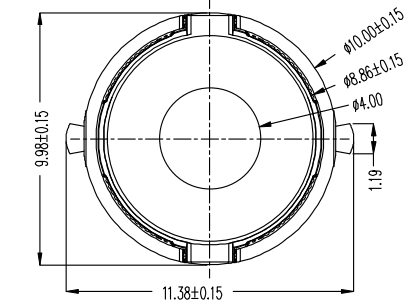


RoHS

勿在图上量数!

修改版本号 (REV.)	日期 (DCN DATE)	修改内容描述 (DESCRIPTION)	修改人 (BY)	确认人 (APP'D)
NO. 01	00-00-00			
NO. 02	00-00-00			



备注:

一般尺寸公差 (GB/1804-2000)			形位公差		
尺寸	F	M	公差	符号	公差
0-3	±0.05	±0.1	±0.2	◎	±0.1
>3-6	±0.05	±0.1	±0.2	○	±0.1
>6-16	±0.1	±0.15	±0.3	○	±0.1
>16-30	±0.1	±0.2	±0.5	○	±0.1
>30-120	±0.15	±0.3	±0.8	○	±0.1
>120-315	±0.2	±0.5	±1.2	○	±0.1
>315-1000	±0.5	±0.8	±2.0	○	±0.1
>1000-2000	±1.0	±1.4	±3.0	○	±0.1
>2000	±1.5	±2.0	±4.0	○	±0.1

KingBrite Technology Co., Ltd		组件型号		KB-H10-xx-XP-CLIPS	
品名	LED透镜组件	面型	镜面	重量	G
材质	PC+PMMA	角度	**°	耐温度	-25~125
设计	制图	审核	核准	比例	1:1
图纸类别	组件	图纸规格	A4	文件编号	KB-H10-xx-XP-CLIPS
				发行日期	2021.12.23