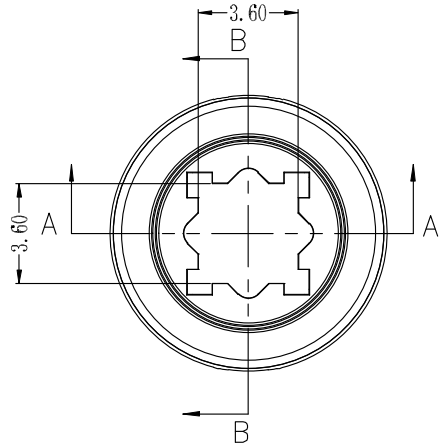
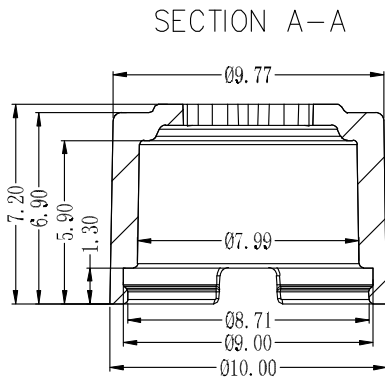
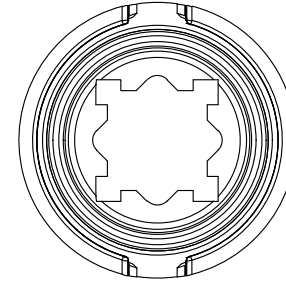
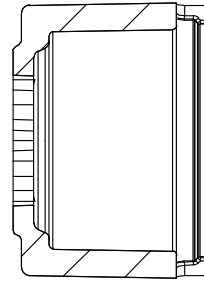


模具跟进:

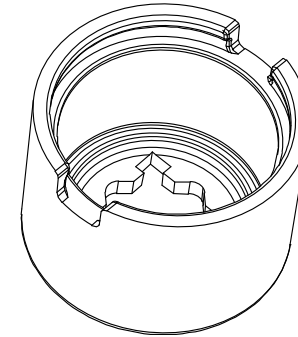
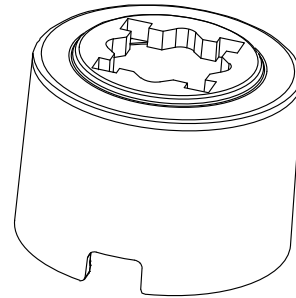
修改版本号(REV.)	日期(DGN DATE)	修改内容概述 (DESCRIPTION)	修改人 (BY)	确认人 (APP'D)
NO. 01	00-00-00			
NO. 02	00-00-00			



SECTION B-B



SECTION A-A



一般尺寸公差 (GB/1804-2000)				形位公差	
线性	等级	F	M	C	— 直线度
0-3		±0.05	±0.1	±0.2	□ 平面度
>3-6		±0.05	±0.1	±0.2	○ 圆度
>6-16		±0.1	±0.15	±0.3	⊙ 圆柱度
>16-30		±0.1	±0.2	±0.5	⊘ 轮廓廓度
>30-120		±0.15	±0.3	±0.8	⊘ 面轮廓度
>120-315		±0.2	±0.5	±1.2	∥ 平行度
>315-1000		±0.5	±0.8	±2.0	⊥ 垂直度
>1000-2000		±1.0	±1.2	±3.0	⊙ 对称度
角度		±15'	±30'	±1°	⊙ 同轴度

KingBrite		KB-H10-xx-XP-TAPE	
品名:		塑 材:	PC
设 计:	日 期:	缩 水:	产 品 类 别:
	2021-10-11	1.004	支 架
审 核:	日 期:	啤 重:	公 差 等 级:
		G	H0
页 数:	视 角:	单 位:	比 例:
01 / 01		MM	1:1