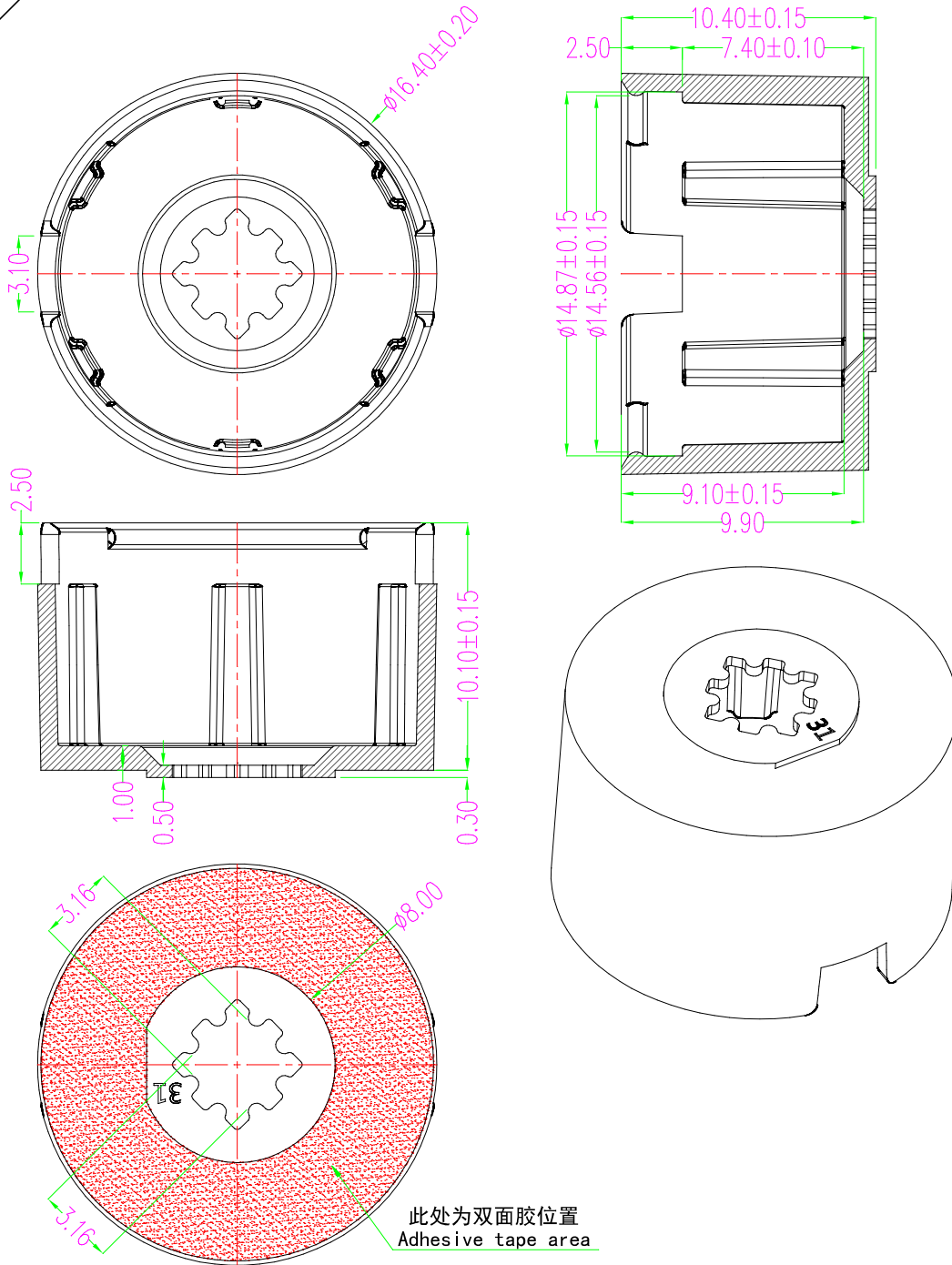


RoHS
ISO9001:2008

勿在图上量数!

| 修改版本号 (REV.) | 日期 (DCN DATE) | 修改内容概述 (DESCRIPTION) | 修改人 (BY) | 确认人 (APP'D) |
|--------------|---------------|----------------------|----------|-------------|
| NO. 01 | 00-00-00 | | | |
| NO. 02 | 00-00-00 | | | |



备注:

| 一般尺寸公差 (GB/1804-2000) | | | | 形位公差 | | |
|-----------------------|----|------------|------------|---------------|------|-------------|
| 特征 | 等级 | F | M | C | 公差 | 符号 |
| 0-3 | | ± 0.05 | ± 0.1 | ± 0.2 | 直线度 | \parallel |
| >3-6 | | ± 0.05 | ± 0.1 | ± 0.2 | 平面度 | \square |
| >6-16 | | ± 0.1 | ± 0.15 | ± 0.3 | 圆度 | \circ |
| >16-30 | | ± 0.1 | ± 0.2 | ± 0.5 | 圆柱度 | D |
| >30-120 | | ± 0.15 | ± 0.3 | ± 0.8 | 轮廓圆度 | D |
| >120-315 | | ± 0.2 | ± 0.5 | ± 1.2 | 圆跳动 | D |
| >315-1000 | | ± 0.5 | ± 0.8 | ± 2.0 | 平行度 | \parallel |
| >1000-2000 | | ± 1.0 | ± 1.2 | ± 3.0 | 垂直度 | \perp |
| 角度 | | $\pm 15'$ | $\pm 30'$ | $\pm 1^\circ$ | 对称度 | M |
| | | | | | 同轴度 | A |

| 深圳市金澜信光电科技有限公司 | | | | | 产品型号 | | KB-H15-3131 支架 | | |
|----------------|--------|------|-----|------|--------------------|------|----------------|----|-------|
| 品名 | LED 支架 | 面型 | 光面 | 重量 | G | 单位 | MM | 版本 | H0 |
| 材质 | PC | 颜色 | 黑/白 | 耐温度 | -25 $+110$ °C | 比例 | 1:1 | 页数 | 01/01 |
| 设计 | | 制图 | | 审核 | | 核准 | | | |
| 图纸类别 | 产品 | 图纸规格 | A4 | 文件编号 | | 发行日期 | 2019-09-02 | | |