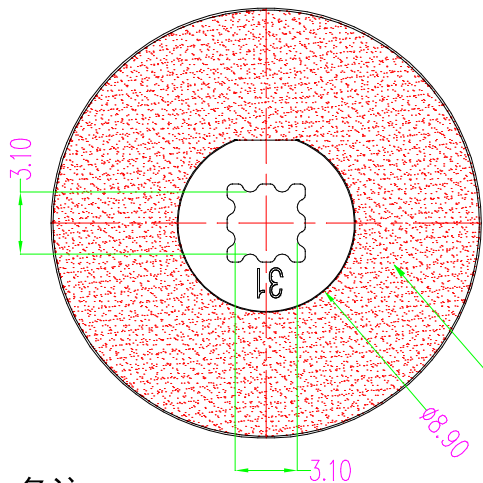
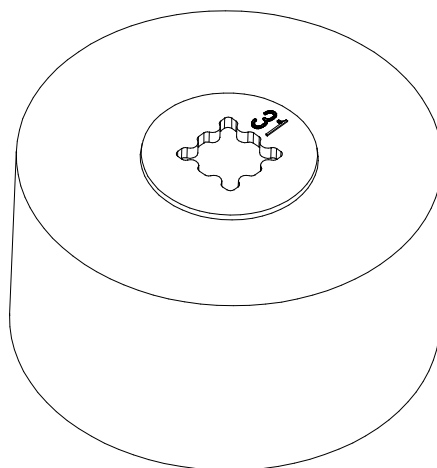
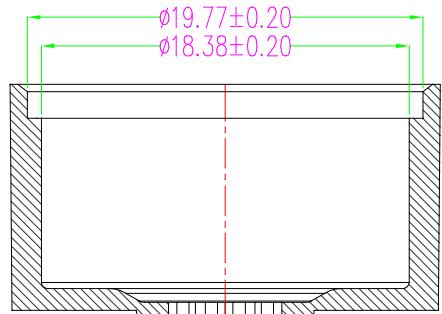
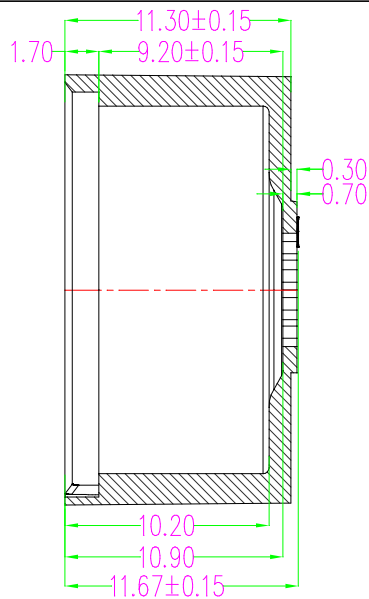
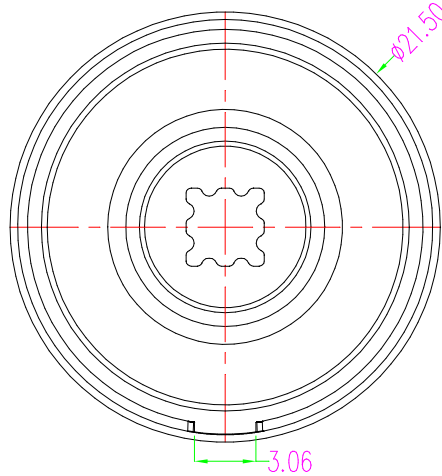


RoHS
ISO9001:2008

勿在图上量数!

修改版本号 (REV.)	日期 (DCN DATE)	修改内容概述 (DESCRIPTION)	修改人 (BY)	确认人 (APP'D)
NO. 01	00-00-00			
NO. 02	00-00-00			



备注:

一般尺寸公差 (GB/1804-2000)				形位公差	
公差等级	F	M	C	公差项目	公差值
0-3	± 0.05	± 0.1	± 0.2	圆跳动	± 0.2
>3-6	± 0.05	± 0.1	± 0.2	平面度	± 0.2
>6-16	± 0.1	± 0.15	± 0.3	圆跳动	± 0.3
>16-30	± 0.1	± 0.2	± 0.5	圆跳动	± 0.5
>30-120	± 0.15	± 0.3	± 0.8	圆跳动	± 0.8
>120-315	± 0.2	± 0.5	± 1.2	圆跳动	± 1.2
>315-1000	± 0.5	± 0.8	± 2.0	圆跳动	± 2.0
>1000-2000	± 1.0	± 1.2	± 3.0	圆跳动	± 3.0
角度	$\pm 15'$	$\pm 30'$	$\pm 1'$	对称度	$\pm 1'$
				圆跳动	$\pm 1'$

深圳市金澜信光电科技有限公司				产品型号		KB-H20-3131 支架			
品名	LED支架	面型	光面	重量	G	单位	MM	版本	H0
材质	PC	颜色	白/黑	耐温度	-25 $+110$	比例	1:1	页数	01/01
设计		制图		审核		核准			
图纸类别	产品	图纸规格	A4	文件编号		发行日期	2019.01.25		