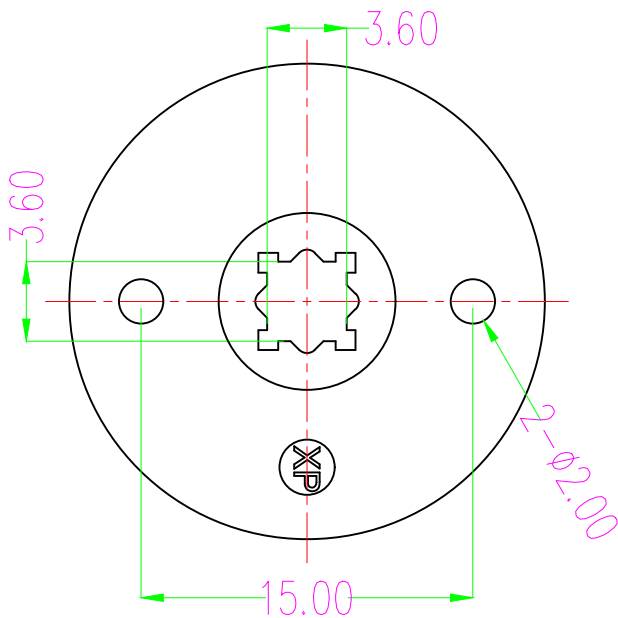
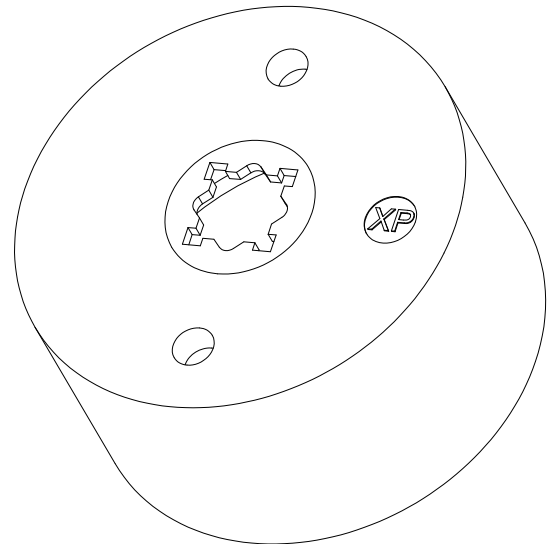
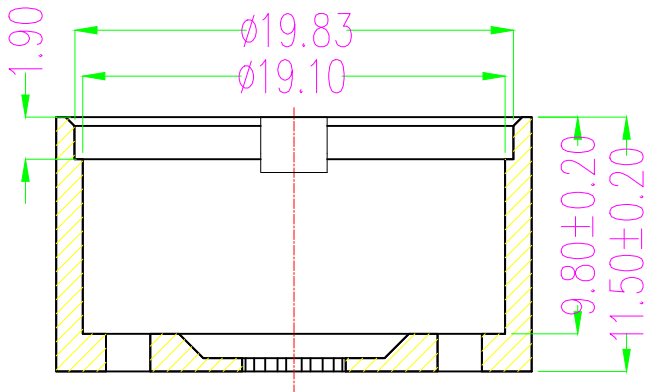
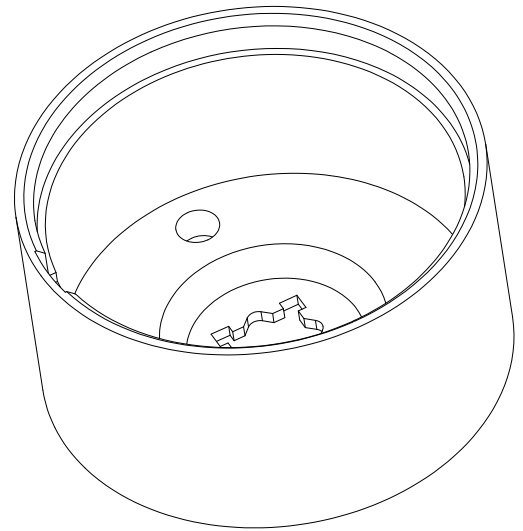
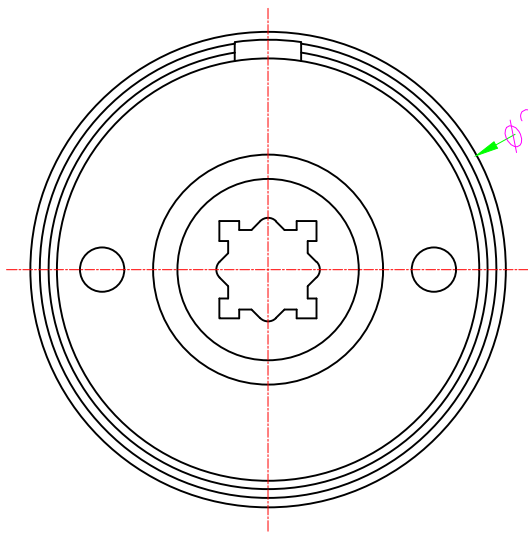


RoHS

勿在图上量数!

修改版本号 (REV.)	日期 (DCN DATE)	修改内容概述 (DESCRIPTION)	修改人 (BY)	确认人 (APP'D)
NO. 01	00-00-00			
NO. 02	00-00-00			



备注:

一般尺寸公差 (GB/1804-2000)			形位公差		
线性	等级		—	直线度	
0-3		$\pm 0.05$	$\pm 0.1$	$\pm 0.2$	平面度
>3-6		$\pm 0.05$	$\pm 0.1$	$\pm 0.2$	圆度
>6-16		$\pm 0.1$	$\pm 0.15$	$\pm 0.3$	圆柱度
>16-30		$\pm 0.1$	$\pm 0.2$	$\pm 0.5$	线轮廓度
>30-120		$\pm 0.15$	$\pm 0.3$	$\pm 0.8$	面轮廓度
>120-315		$\pm 0.2$	$\pm 0.5$	$\pm 1.2$	平行度
>315-1000		$\pm 0.5$	$\pm 0.8$	$\pm 3.0$	垂直度
>1000-2000		$\pm 1.0$	$\pm 1.2$	$\pm 3.0$	对称度
角度		$\pm 15'$	$\pm 30'$	$\pm 1^\circ$	同轴度

深圳市金澜信光电科技有限公司 Shenzhen KingBrite Optoelectronics Co., Ltd				产品型号	KB-H20-xx-XP-H				
品名	LED支架	面型	光面	重量	G	单位	MM	版本	H0
材质	PC	颜色	黑/白	耐温度	熔: %	比例	1:1	页数	01/01
设计		制图	曾	审核	肖	核准			
图纸类别	产品	图纸规格	A4	文件编号	H20	发行日期	2018-11-19		