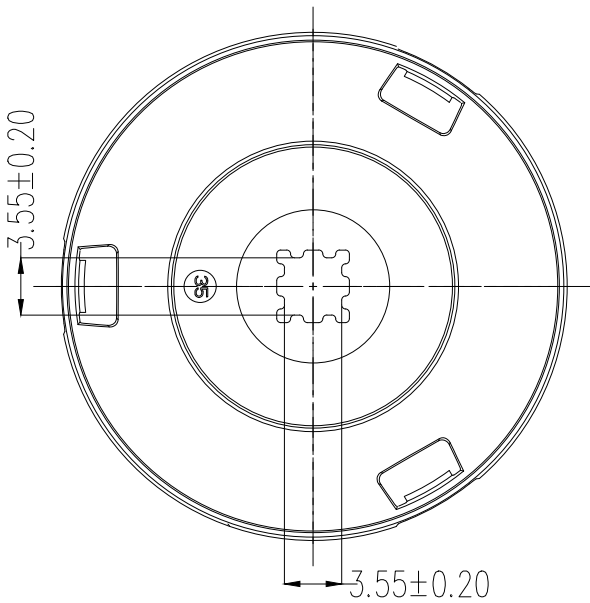
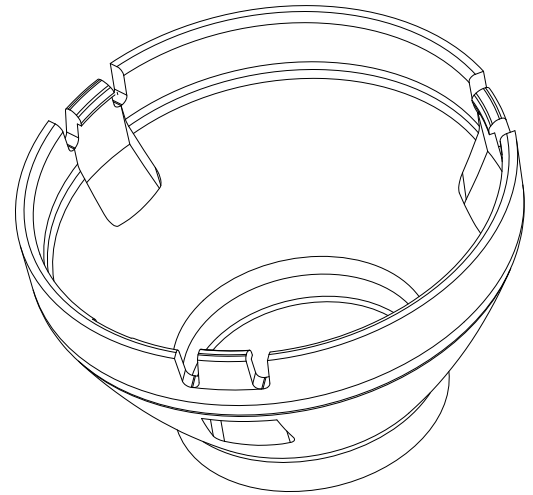
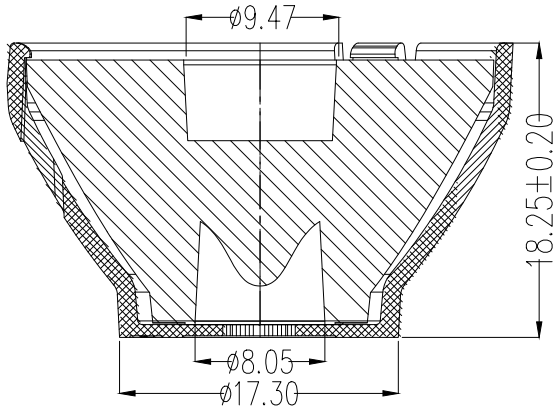
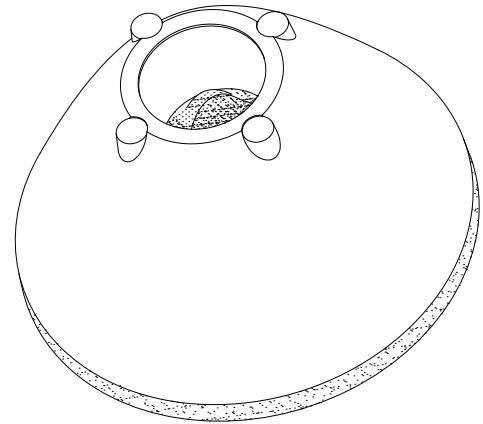
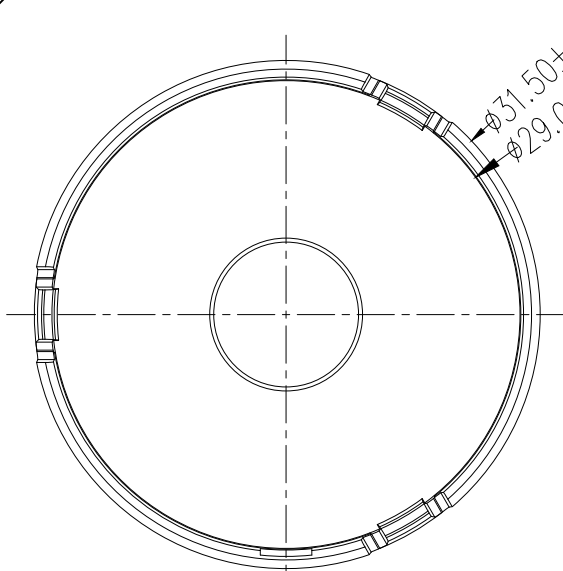


RoHS

勿在图上量数!

修改版本号 (REV.)	日期 (DCN DATE)	修改内容概述 (DESCRIPTION)	修改人 (BY)	确认人 (APP'D)
NO. 01	00-00-00			
NO. 02	00-00-00			



备注:

一般尺寸公差 (GB/1804-2000)				形位公差	
线性等级	F	M	C	—	直线度
0-3	±0.05	±0.1	±0.2	—	平面度
>3-6	±0.05	±0.1	±0.2	—	圆度
>6-16	±0.1	±0.15	±0.3	—	圆柱度
>16-30	±0.1	±0.2	±0.5	—	线轮廓度
>30-120	±0.15	±0.3	±0.8	—	面轮廓度
>120-315	±0.2	±0.5	±1.2	—	平行度
>315-1000	±0.5	±0.8	±2.0	—	垂直度
>1000-2000	±1.0	±1.2	±3.0	—	对称度
角度	±15'	±30'	±1°	—	同轴度

深圳市金澜信光电科技有限公司				型号	KB-H29-5-XP				
品名	LED透镜组件	面型	镜面	重量	G	单位	MM	版本	H0
材质	PC+PMMA	角度	5°	耐温度	-20 +80	比例	1:1	页数	01/01
设计		制图		审核		核准			
图纸类别	组件	图纸规格	A4	文件编号		发行日期	2018.04.16		