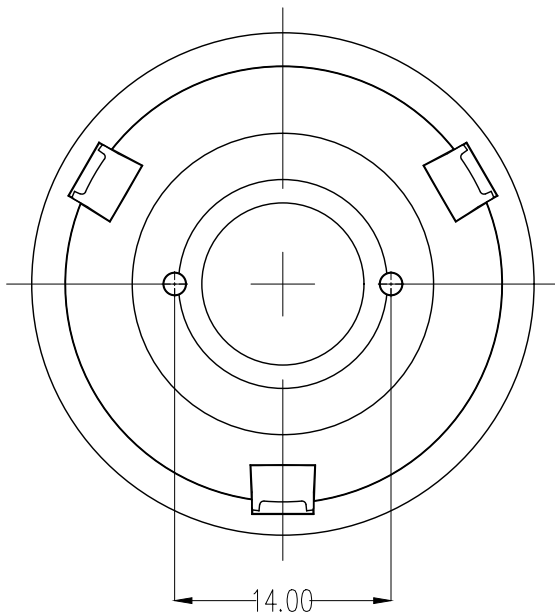
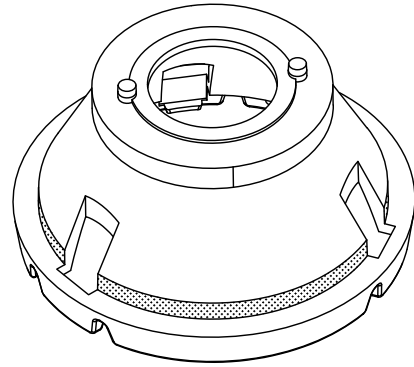
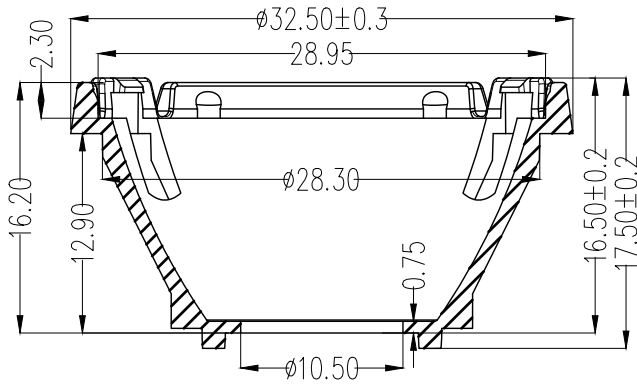
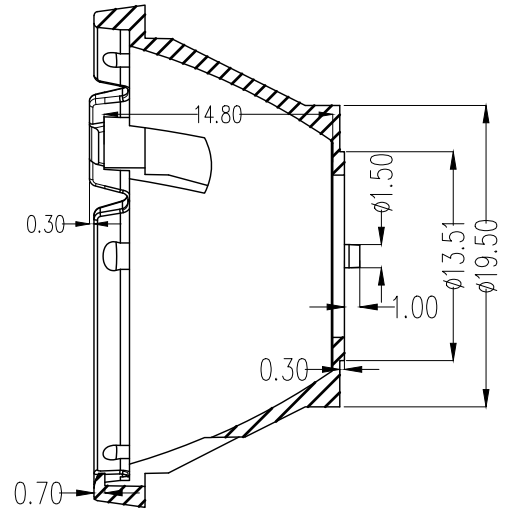
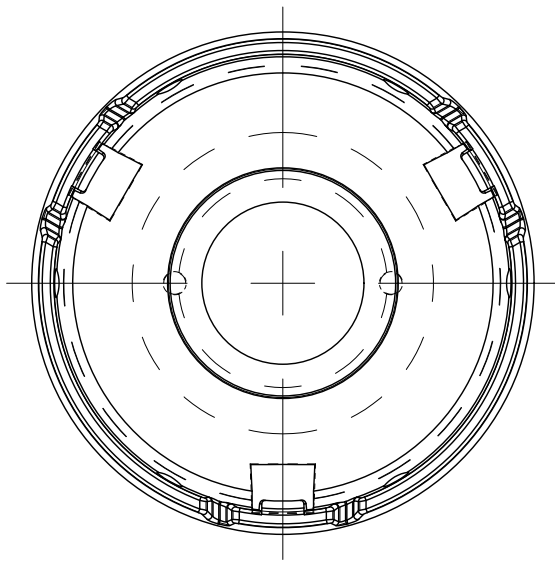


RoHS

勿在图上量数!

修改版本号 (REV.)	日期 (DCN DATE)	修改内容概述 (DESCRIPTION)	修改人 (BY)	确认人 (APP'D)
NO. 01	00-00-00			
NO. 02	00-00-00			



备注:

一般尺寸公差 (GB/1804-2000)		形位公差	
线性	等级	M	C
0-3		±0.1	±0.2
>3-6		±0.1	±0.2
>6-16		±0.15	±0.3
>16-30		±0.2	±0.5
>30-120		±0.3	±0.8
>120-315		±0.5	±1.2
>315-1000		±0.8	±2.0
>1000-2000		±1.2	±3.0
角度		±30°	±1°

深圳市金澜信光电科技电有限公司 Shenzhen KingBrite Optoelectronics Co., Ltd				产品型号	KB-H29-xx-R				
品名	LED支架	面型	光面	重量	G	单位	MM	版本	H0
材质	PC	颜色	黑/白	耐温度	250℃	比例	1:1	页数	01/01
设计		制图	Z	审核	Z	核准			
图纸类别	产品	图纸规格	A4	文件编号	KB-H29-R	发行日期	2022-11-25		