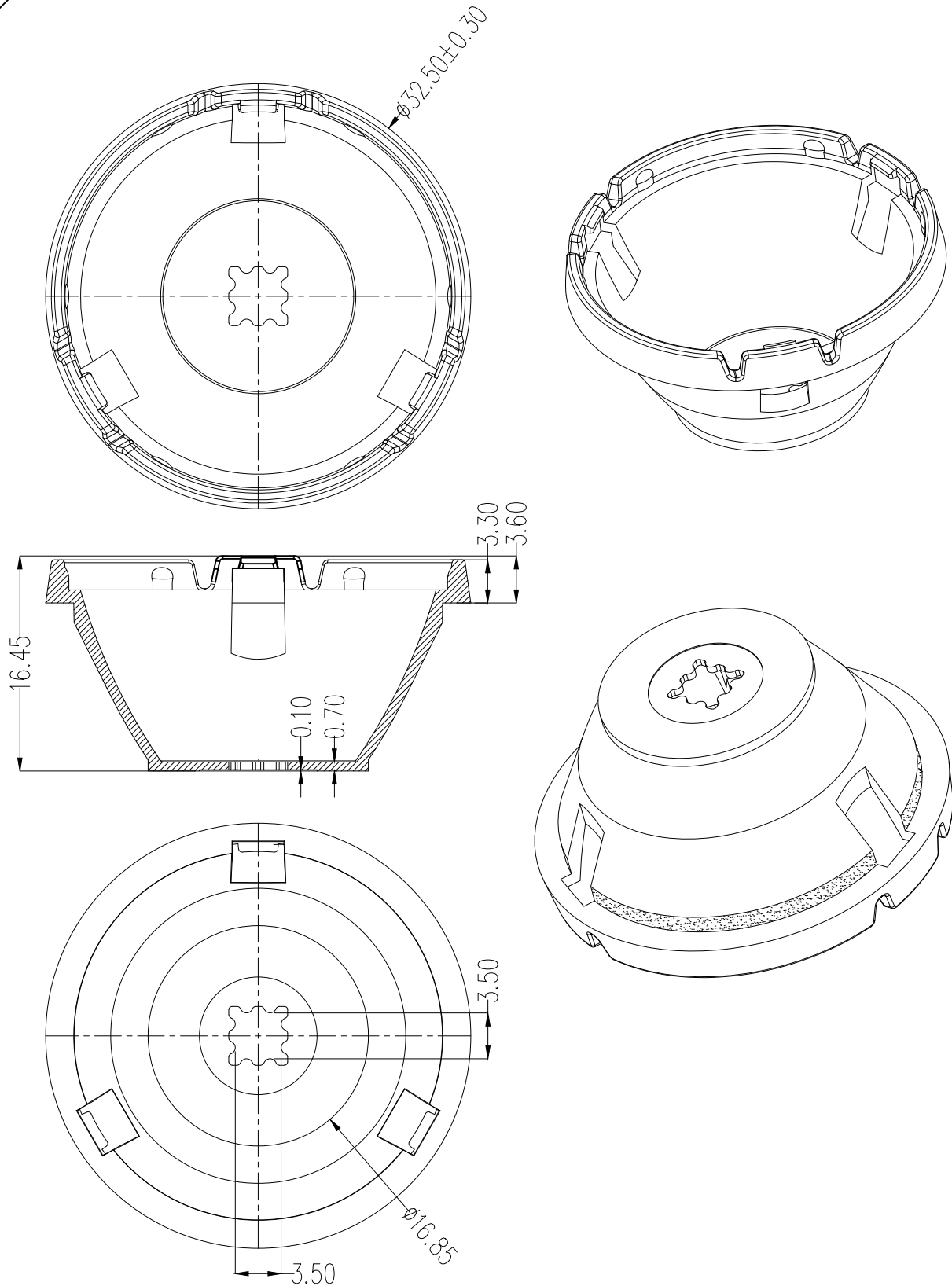


RoHS

勿在图上量数!

修改版本号 (REV.)	日期 (DCN DATE)	修改内容概述 (DESCRIPTION)	修改人 (BY)	确认人 (APP'D)
NO. 01	00-00-00			
NO. 02	00-00-00			



备注:

一般尺寸公差 (GB/1804-2000)		形位公差	
线性	等级	M	C
0-3		± 0.1	± 0.2
>3-6		± 0.1	± 0.2
>6-16		± 0.15	± 0.3
>16-30		± 0.2	± 0.5
>30-120		± 0.3	± 0.8
>120-315		± 0.5	± 1.2
>315-1000		± 0.8	± 2.0
>1000-2000		± 1.2	± 3.0
角度		$\pm 30'$	$\pm 1^\circ$

深圳市金澜信光电科技有限公司 Shenzhen KingBrite Optoelectronics Co., Ltd		产品型号	KB-H29-xx-XP-H		
品名	LED支架	面型	光面	重量	G
材质	PC	颜色	黑/白	耐温度	$\pm 20\%$ $\pm 5\%$
设计		制图		审核	核准
图纸类别	产品	图纸规格	A4	文件编号	发行日期
					2022-10-22