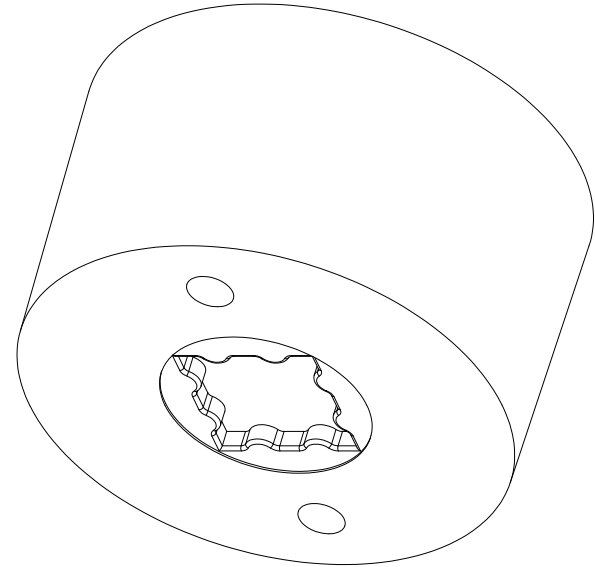
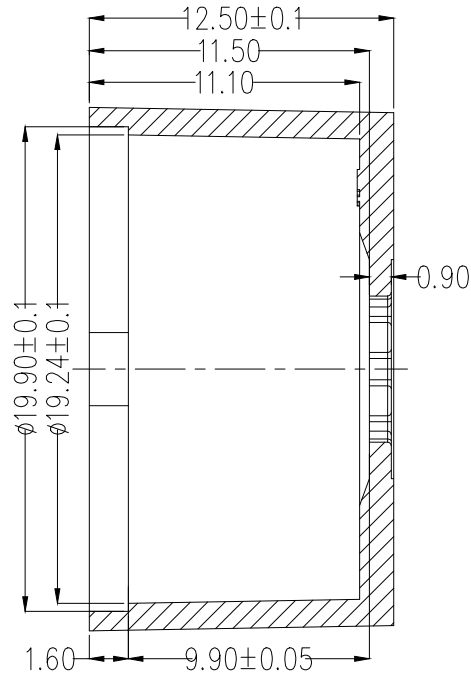
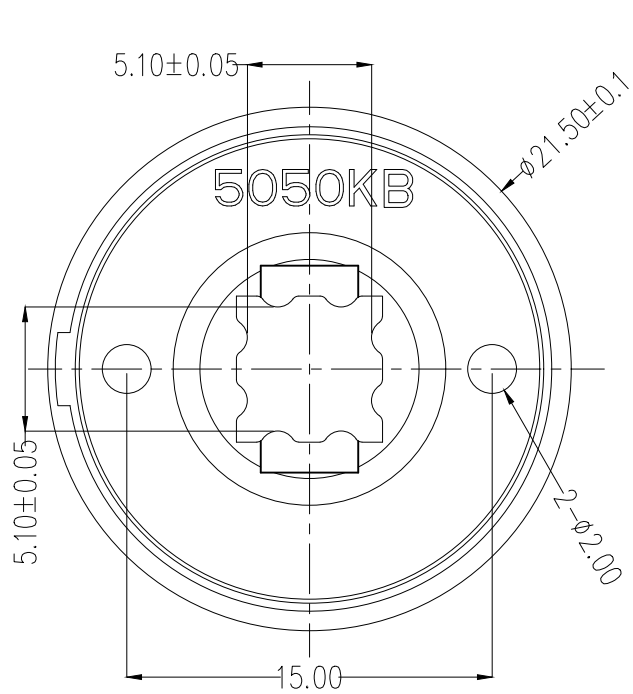


模具跟进:

| 修改版本号 (REV.) | 日期 (DCN DATE) | 修改内容概述 (DESCRIPTION) | 修改人 (BY) | 确认人 (APP'D) |
|--------------|---------------|----------------------|----------|-------------|
| NO. 01 | 17-11-15 | 按实物调整了底孔结构 | 苏林涛 | 工程部 |
| NO. 02 | 17-12-20 | 按要求优化图纸尺寸标注 | 工程部 | 工程部 |



| 一般尺寸公差 (GB/1804-2000) | | | | 形位公差 | |
|-----------------------|-------|-------|------|------|------|
| 精度等级 | F | M | C | 符号 | 说明 |
| 0-3 | ±0.05 | ±0.1 | ±0.2 | — | 直线度 |
| >3-6 | ±0.05 | ±0.1 | ±0.2 | ▭ | 平面度 |
| >6-16 | ±0.1 | ±0.15 | ±0.3 | ○ | 圆度 |
| >16-30 | ±0.1 | ±0.2 | ±0.5 | ○ | 圆柱度 |
| >30-120 | ±0.15 | ±0.3 | ±0.8 | ⌒ | 线轮廓度 |
| >120-315 | ±0.2 | ±0.5 | ±1.2 | ⌒ | 面轮廓度 |
| >315-1000 | ±0.5 | ±0.8 | ±2.0 | ∥ | 平行度 |
| >1000-2000 | ±1.0 | ±1.2 | ±3.0 | ⊥ | 垂直度 |
| 角度 | ±15' | ±30' | ±1° | ⊙ | 对称度 |
| | | | | ◎ | 同轴度 |

技术要求:

- 1、产品无缩水、黑点、披锋、结合线等不良。
- 2、图示(1)(2)、尺寸为重点管控尺寸。ⓐⓑ尺寸影响装配。△△尺寸影响光效
- 3、标注带公差尺寸、必须严格执行,未标注公差等级按表框中(GB-F)的标准执行。

| | | | |
|---|----------------|-----------------|------------|
| 深圳市金澜信光电科技有限公司 Shenzhen KingBrite Optoelectronics Co., Ltd | | KB-H20-xx-XML-H | |
| 品名: HL-GXZJ-5050KB | 塑材: PC | 产品类别: LED支架 | |
| 设计: | 日期: 2017-12-20 | 缩水: 1.004 | 公差等级: GB-F |
| 审核: | 日期: | 重量: G | 图纸版本: H0 |
| 页数: 01 / 01 | 视角: | 单位: MM | 比例: 1:1 |