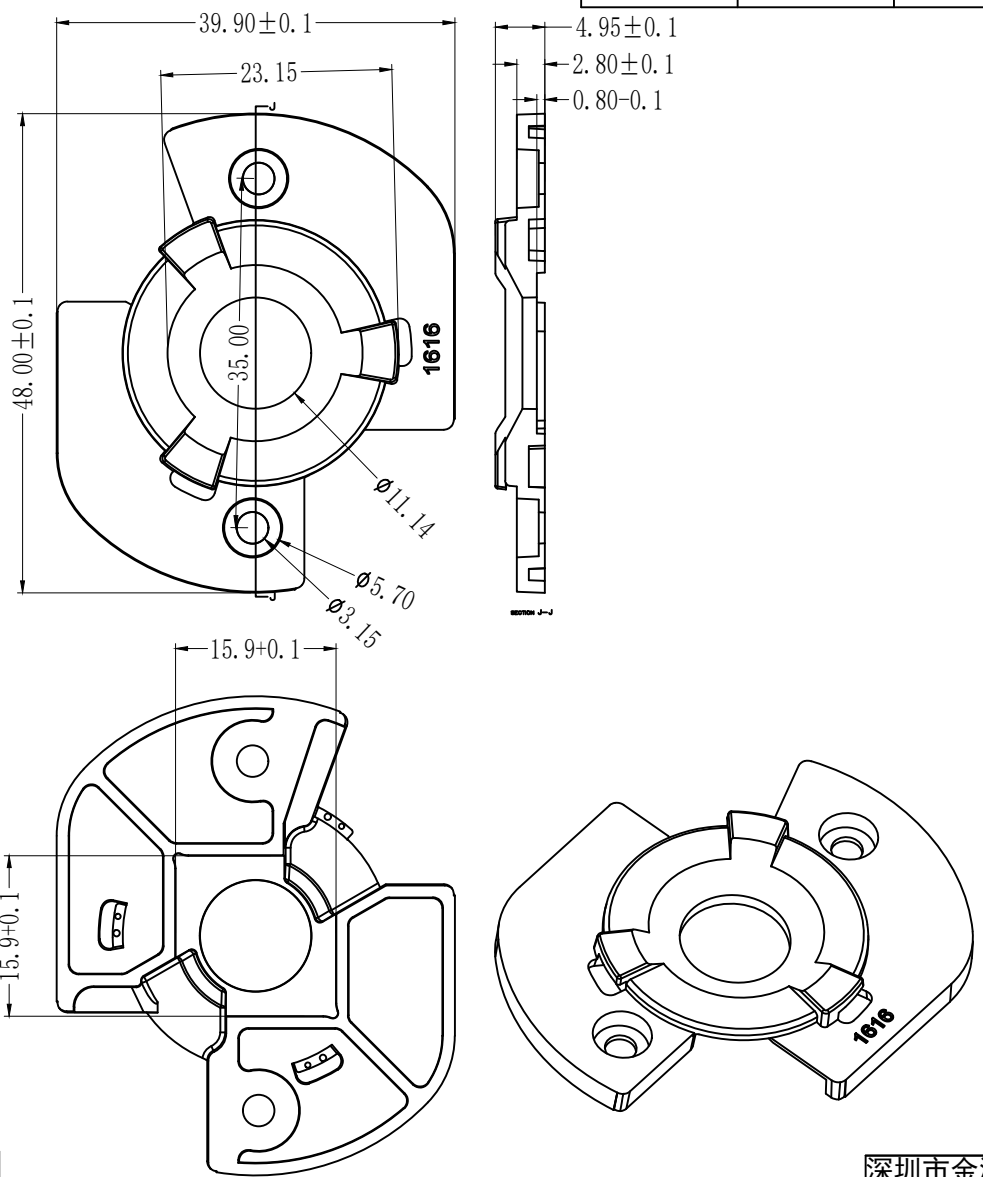


产品剪切方式: ✓
1、人工修剪
2、激光切割
3、冲床剪切
4、剪片机修剪

修改版本号 (REV.)	日期 (DCN DATE)	修改内容概述 (DESCRIPTION)	修改人 (BY)	确认人 (APP'D)
NO. 01	00-00-00			
NO. 02	00-00-00			



一般尺寸公差 (GB/1804-2000)				形位公差		
线性	等级	F	M	C	形位公差	公差
0-3		± 0.05	± 0.1	± 0.2	直线度	± 0.2
>3-6		± 0.05	± 0.1	± 0.2	平面度	± 0.2
>6-16		± 0.1	± 0.15	± 0.3	圆度	± 0.3
>16-30		± 0.1	± 0.2	± 0.5	圆柱度	± 0.5
>30-120		± 0.15	± 0.3	± 0.8	线轮廓度	± 0.8
>120-315		± 0.2	± 0.5	± 1.2	面轮廓度	± 1.2
>315-1000		± 0.5	± 0.8	± 2.0	平行度	± 2.0
>1000-2000		± 1.0	± 1.2	± 3.0	垂直度	± 3.0
角度		$\pm 15'$	$\pm 30'$	$\pm 1^\circ$	对称度	
					同轴度	

技术要求:

- 图中带☆尺寸为重点管控尺寸, 如有装配件需以实配为准。
- 表面无明显结合线, 杂质, 气纹, 披锋, 缩水, 黑点, 刮痕, 色差等不良外观。
- 标注带公差尺寸, 必须严格执行, 未标注公差等级按表框中 (GB-M) 的标准执行。
- 未标示或说明面型, 均为光面。

深圳市金澜信光电科技有限公司 Shenzhen KingBrite Optoelectronics Co., Ltd		模具编号: KB-1616-K-H	
品名: PC支架	塑材: PC	产品类别: 支架	
设计:	日期: 2022.11.22	缩水: 1.004	公差等级:
审核:	日期:	重量: 2.72G	图纸版本: H0
页数: 01 / 01	视角:	单位: MM	比例: 1:1