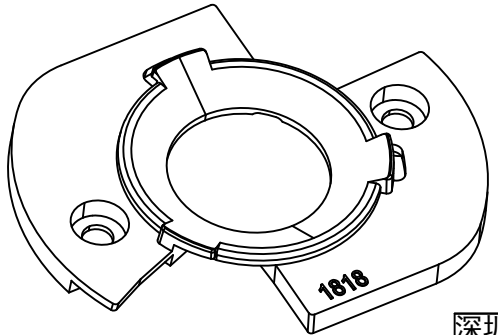
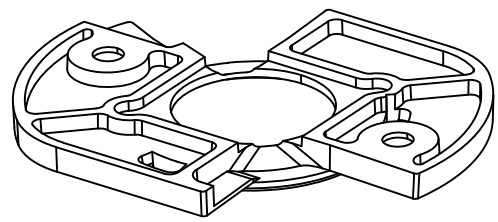
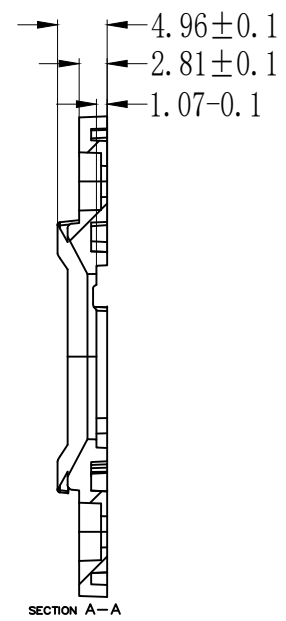
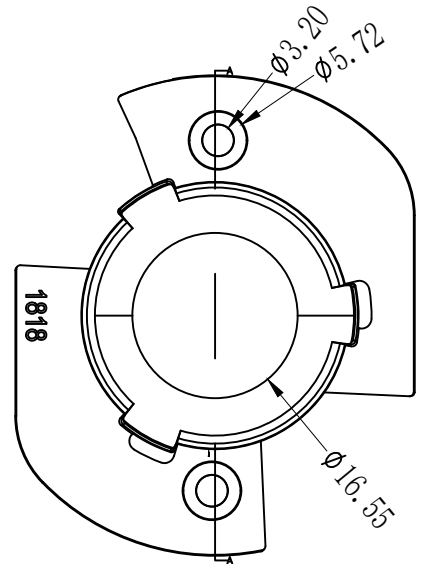
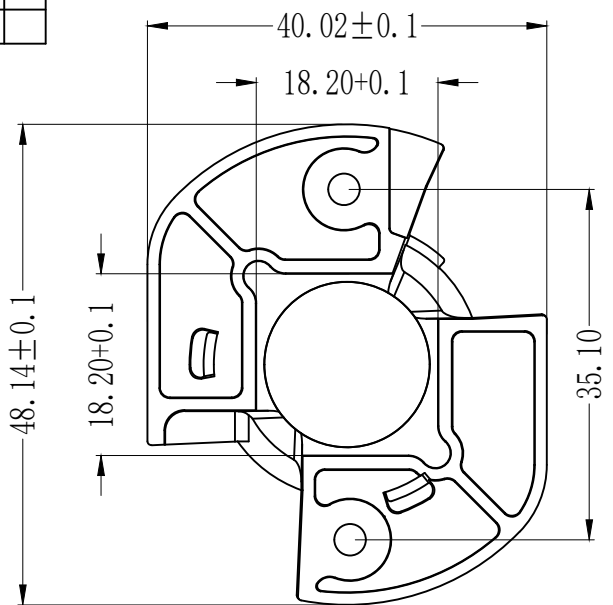


产品剪切方式: <input checked="" type="checkbox"/>
1、人工修剪
2、激光切割
3、冲床剪切
4、剪片机修剪

修改版本号 (REV.)	日期 (DCN DATE)	修改内容概述 (DESCRIPTION)	修改人 (BY)	确认人 (APP'D)
NO. 01	00-00-00			
NO. 02	00-00-00			



一般尺寸公差 (GB/1804-2000)				形位公差
线性	等级	F	M	C
0-3		±0.05	±0.1	±0.2
>3-6		±0.05	±0.1	±0.2
>6-16		±0.1	±0.15	±0.3
>16-30		±0.1	±0.2	±0.5
>30-120		±0.15	±0.3	±0.8
>120-315		±0.2	±0.5	±1.2
>315-1000		±0.5	±0.8	±2.0
>1000-2000		±1.0	±1.2	±3.0
角度		±15'	±30'	±1°

技术要求:

1. 图中带☆尺寸为重点管控尺寸, 如有装配件需以实配为准。
2. 表面无明显结合线, 杂质, 气纹, 披锋, 缩水, 黑点, 刮痕, 色差等不良外观。
3. 标注带公差尺寸、必须严格执行, 未标注公差等级按表框中(CGB-M)的标准执行。
4. 未标示或说明面型, 均为光面。

深圳市金澜信光电科技有限公司 Shenzhen KingBrite Optoelectronics Co., Ltd		模具编号: KB-1818-K-H	
品名: PC支架	塑材: PC	产品类别: 支架	
设计:	日期: 2022.11.22	缩水: 1.004	公差等级:
审核:	日期:	重量: 2.72G	图纸版本: H0
页数: 01 / 01	视角:	单位: MM	比例: 1:1