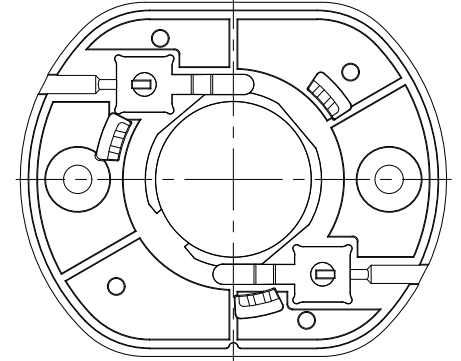
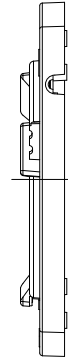
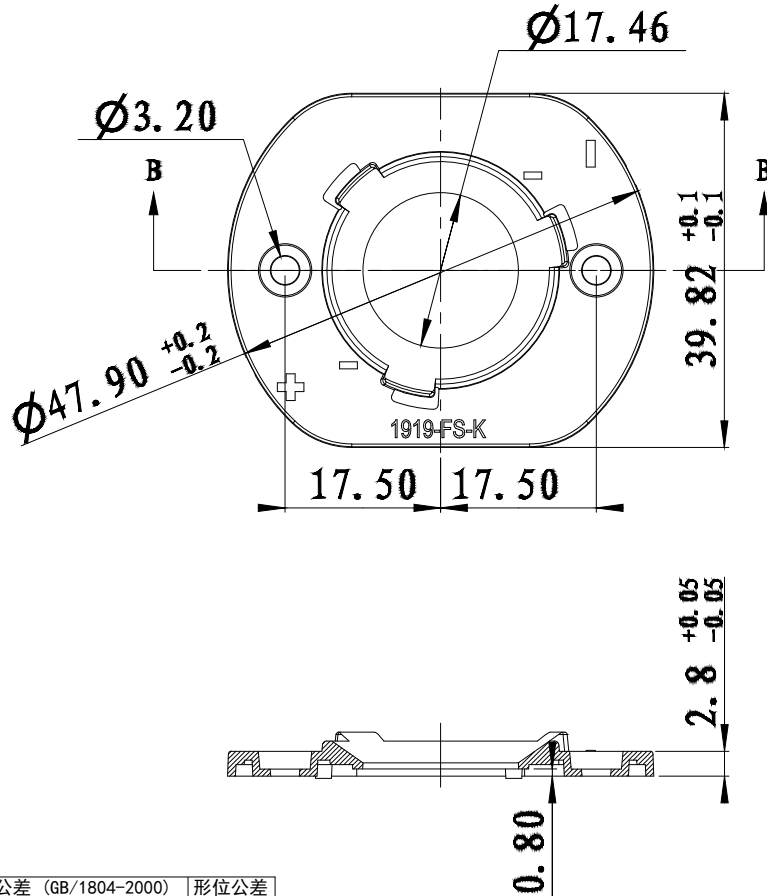


产品剪切方式: <input checked="" type="checkbox"/>	
1、人工修剪	<input type="checkbox"/>
2、激光切割	<input type="checkbox"/>
3、冲床剪切	<input type="checkbox"/>
4、剪片机修剪	<input type="checkbox"/>

修改版本号 (REV.)	日期 (DCN DATE)	修改内容概述 (DESCRIPTION)	修改人 (BY)	确认人 (APP'D)
NO. 01	00-00-00			
NO. 02	00-00-00			



公差等级	F	M	C	形位公差
0-3	±0.05	±0.1	±0.2	— 直线度
>3-6	±0.05	±0.1	±0.2	□ 平面度
>6-16	±0.1	±0.15	±0.3	○ 圆度
>16-30	±0.1	±0.2	±0.5	⊙ 圆柱度
>30-120	±0.15	±0.3	±0.8	⊘ 圆锥度
>120-315	±0.2	±0.5	±1.2	⊘ 面轮廓度
>315-1000	±0.5	±0.8	±2.0	∥ 平行度
>1000-2000	±1.0	±1.2	±3.0	⊥ 垂直度
角度	±15'	±30'	±1°	∠ 对称度
				⊙ 同轴度

技术要求:

1. 图中带公差尺寸为重点管控尺寸, 如有装配件需以实配为准。
2. 表面无肉眼可见合线, 气纹, 披锋, 缩水, 黑点, 刮痕, 色差等不良外观。
3. 标注带公差尺寸、必须严格执行, 未标注公差等级按表框中 (GB-M) 的标准执行。
4. 未标示或说明面型, 均为光面。

深圳市金澜信光电科技有限公司 Shenzhen KingBrite Optoelectronics Co., Ltd		模具编号: KB-1919-K-FS-H	
品名: PC支架	塑材: PC	产品类别: 支架	
设计: 日期: 2022.11.22	缩水: 1.004	公差等级:	
审核: 日期:	重量: 2.72G	图纸版本: H0	
页数: 01 / 01	视角:	单位: MM	比例: 1:1