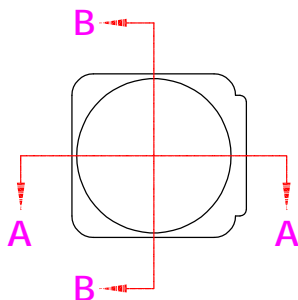
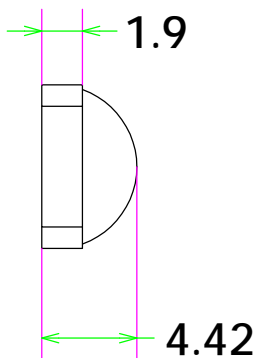


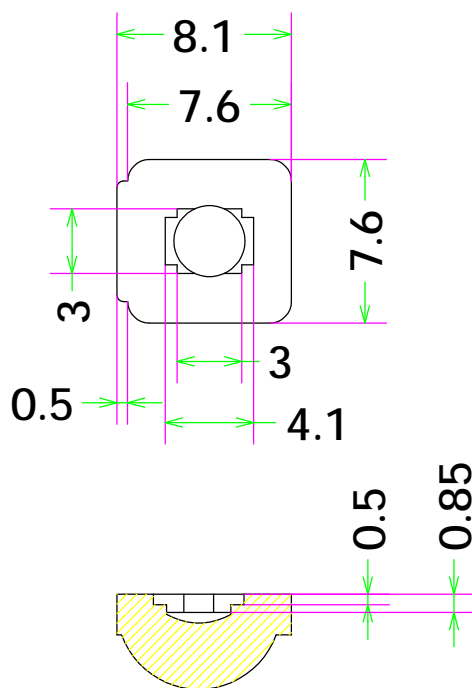
RoHS

勿在图上量数!

修改版本号 (REV.)	日期 (DCN DATE)	修改内容概述 (DESCRIPTION)	修改人 (BY)	确认人 (APP'D)
NO.01	00-00-00			
NO.02	00-00-00			



SECTION B-B



SECTION A-A

一般尺寸公差 (GB/1804-2000)				形位公差
精度等级	F	M	C	
0-3	±0.05	±0.1	±0.2	
>3-6	±0.05	±0.1	±0.2	
>6-16	±0.1	±0.15	±0.3	
>16-30	±0.1	±0.2	±0.5	
>30-120	±0.15	±0.3	±0.8	
>120-315	±0.2	±0.5	±1.2	
>315-1000	±0.5	±0.8	±2.0	
>1000-2000	±1.0	±1.2	±3.0	
角度	±15'	±30'	±1°	

深圳市金澜信光电科技有限公司 Shenzhen KingBrite Optoelectronics Co., Ltd		产品型号	KB-A7.6-90-3030					
品名	PMMA	面型	重量	G	单位	MM	版本	H0
材质	颜色	耐温度	30	°C	比例	1:1	页数	01/01
设计	制图	审核	核准					
图纸类别	产品	图纸规格	A4	文件编号	发行日期	2020-12-01		