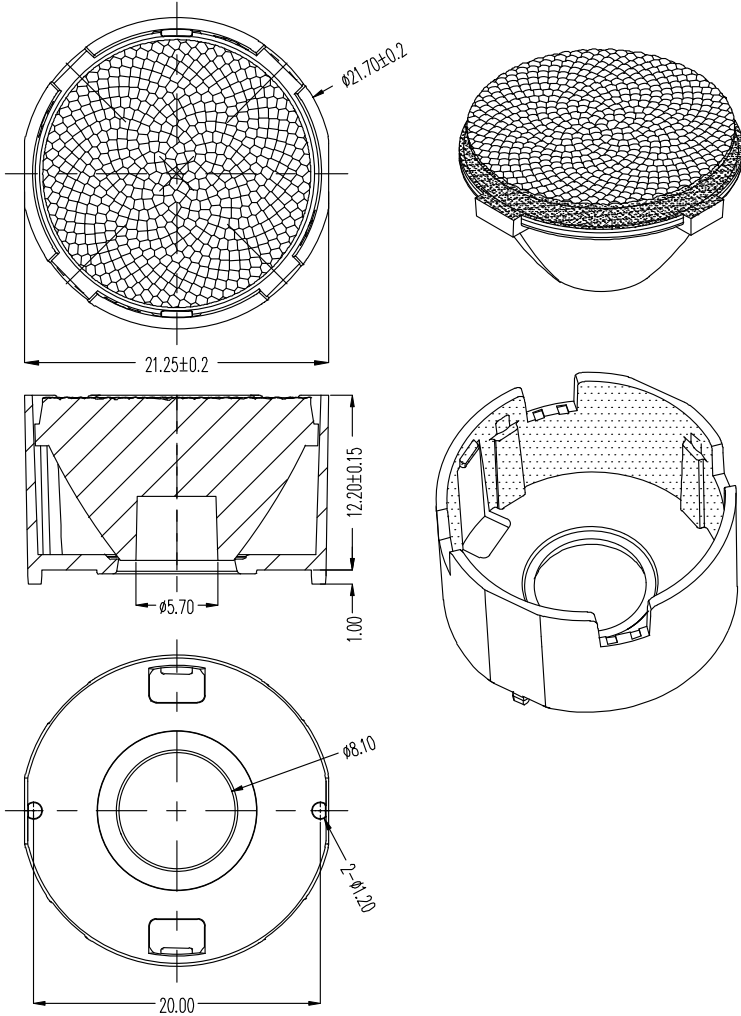


RoHS

勿在图上量数!

|              |               |                      |          |             |
|--------------|---------------|----------------------|----------|-------------|
| 修改版本号 (REV.) | 日期 (DCN DATE) | 修改内容描述 (DESCRIPTION) | 修改人 (BY) | 确认人 (APP'D) |
| NO. 01       | 00-00-00      |                      |          |             |
| NO. 02       | 00-00-00      |                      |          |             |



备注:

| 尺寸公差 (GB/ISO/2000) | 形位公差       |
|--------------------|------------|
| 0-1                | ±0.1 ±0.2  |
| >1-6               | ±0.1 ±0.2  |
| >6-16              | ±0.15 ±0.3 |
| >16-30             | ±0.2 ±0.5  |
| >30-120            | ±0.3 ±0.8  |
| >120-315           | ±0.5 ±1.2  |
| >315-1000          | ±0.8 ±2.0  |
| >1000-2000         | ±1.2 ±3.0  |

|           |            |                      |            |
|-----------|------------|----------------------|------------|
| KingBrite |            | KB-H20-xx-3535R-TAPE |            |
| 品名        | LED光源组件    | 面型                   | 珠面         |
| 材质        | PC+PMMA    | 角度                   | ***        |
| 设计        | 制图         | 耐温度                  | 审核         |
| 图纸类别      | 组件         | 图纸规格                 | A4         |
| 文件编号      |            | 文件编号                 |            |
| 发行日期      | 2022.12.15 | 发行日期                 | 2022.12.15 |