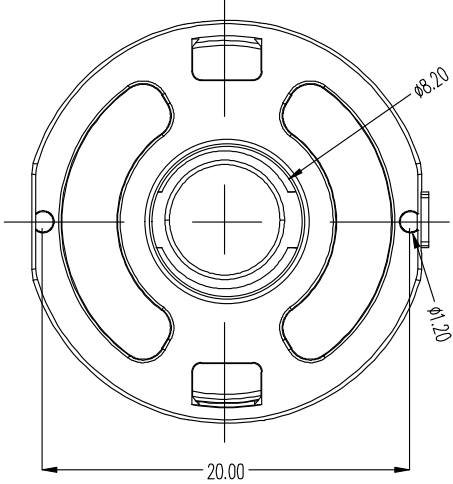
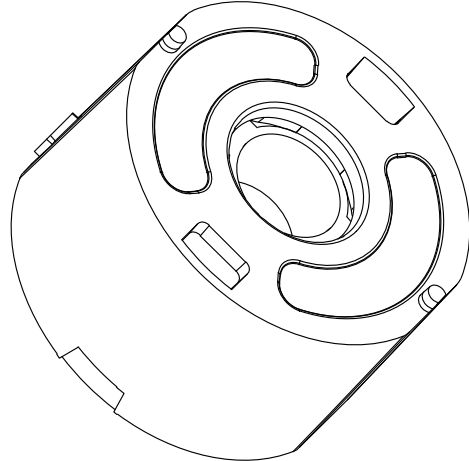
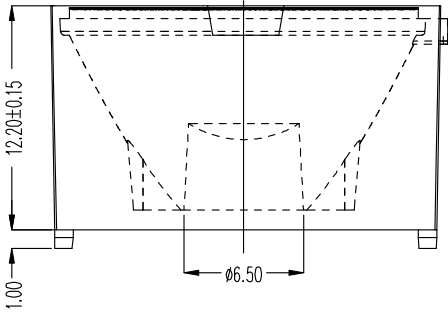
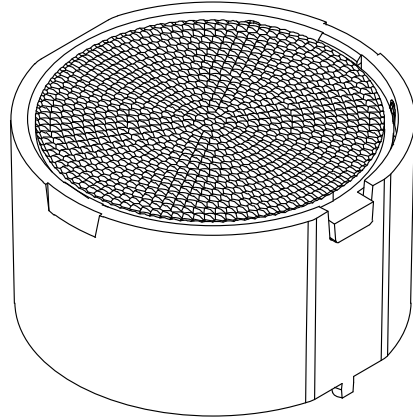
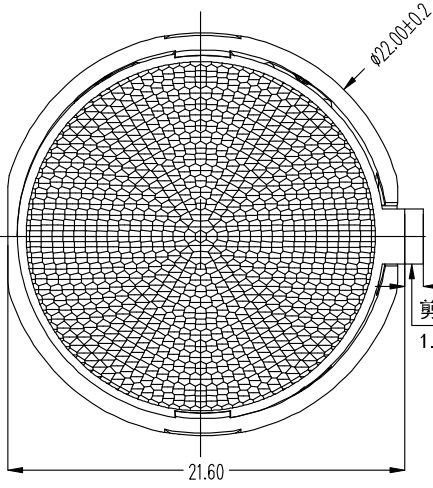


RoHS

勿在图上量数!

修改版本号 (REV.)	日期 (DCN DATE)	修改内容概述 (DESCRIPTION)	修改人 (BY)	确认人 (APP'D)
NO. 01	00-00-00			
NO. 02	00-00-00			



备注:

一般尺寸公差 (GB 1804-2000)		形位公差	
级	公差	符号	说明
0-3	± 0.1	\square	素线度
>3-6	± 0.1	\circ	圆筒度
>6-16	± 0.15	\ominus	圆度
>16-30	± 0.2	\curvearrowright	圆柱度
>30-120	± 0.3	\curvearrowleft	圆锥度
>120-315	± 0.5	\parallel	平行度
>315-1000	± 0.8	\perp	垂直度
>1000-2000	± 1.2	\oplus	对称度
形位	± 1	\otimes	圆跳动

KingBrite				组件型号	KB-H20-xx-5050-HW/HB				
品名	LED透镜组件	面型	珠面	重量	G	单位	MM	版本	H0
材质	PC+PMMA	角度	**°	耐温度	-20 +85	比例	1:1	页数	01/01
设计		制图		审核		核准			
图纸类别	组件	图纸规格	A4	文件编号		发行日期	2021. 10. 14		