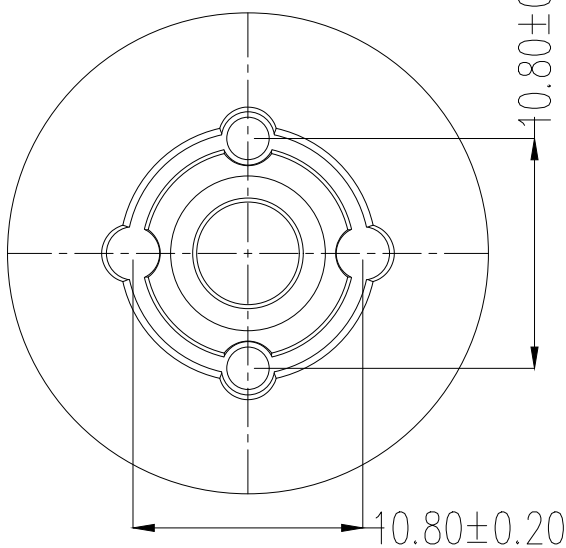
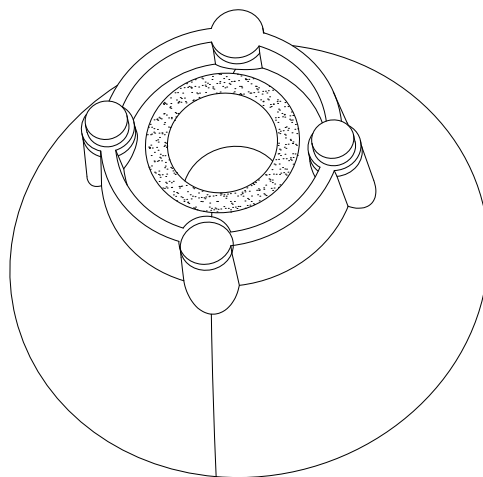
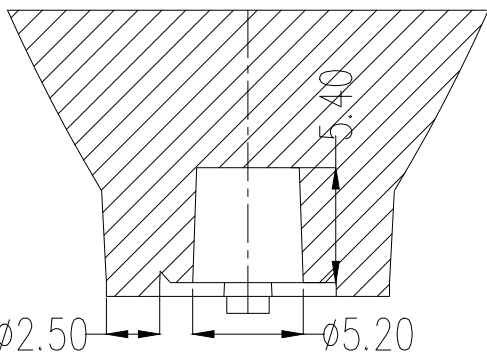
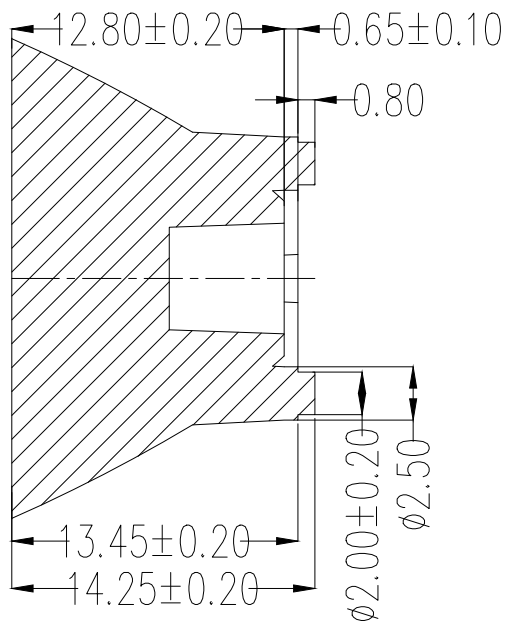
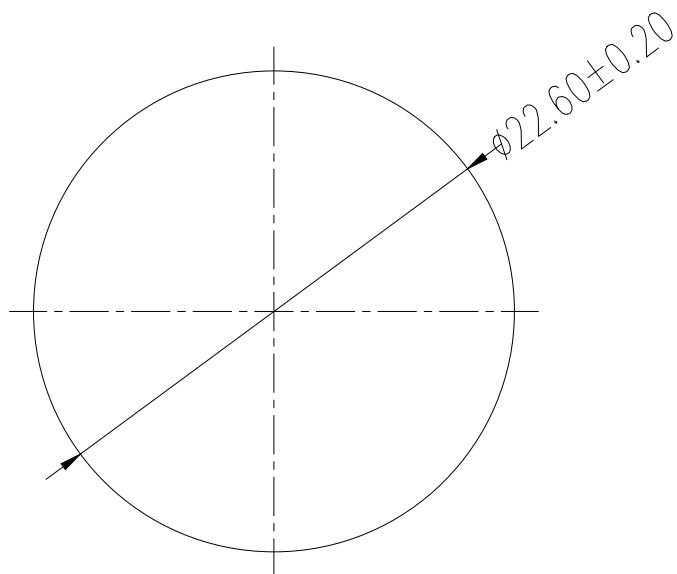


1	2	3	4
修改版本号 (REV.)	日期 (DCN DATE)	修改内容概述 (DESCRIPTION)	修改人 (BY) 确认人 (APP'D)
NO. 01	00-00-00		
NO. 02	00-00-00		

勿在图上量数!



备注:

未注尺寸公差:

DIM	CLASS
> 0 -10	$\pm 0.10$
> 10 -20	$\pm 0.15$
> 20 -50	$\pm 0.25$
> 50 -100	$\pm 0.35$
> 100-200	$\pm 0.40$
> 200-300	$\pm 0.45$
> 300-	$\pm 0.50$
ANGLE	$\pm 20'$

深圳市金澜信光电科技有限公司 Shenzhen KingBrite Optoelectronics Co., Ltd					产品型号	KB-H22-6-XP				
品名	LED透镜	面型	镜面	重量	G	单位	MM	版本	H0	
材质	PMMA	角度	6°	耐温度	-30 +85	比例	1:1	页数	01/01	
设计		制图		审核		核准				
图纸类别	产品	图纸规格	A4	文件编号		发行日期	2017.03.03			