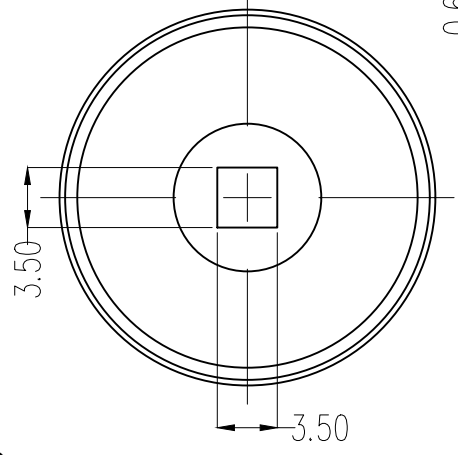
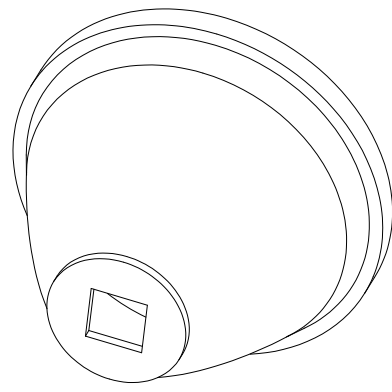
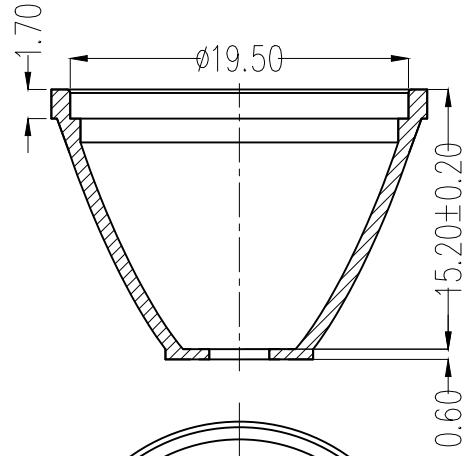
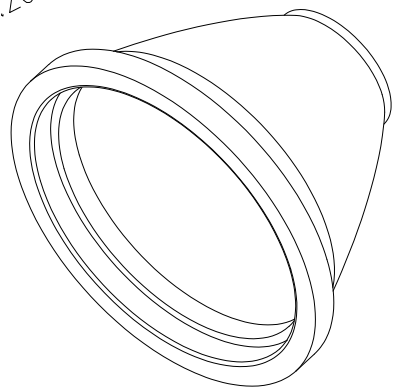
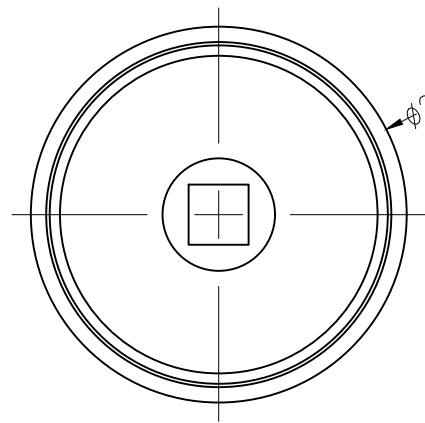


RoHS

勿在图上量数!

修改版本号 (REV.)	日期 (DCN DATE)	修改内容概述 (DESCRIPTION)	修改人 (BY)	确认人 (APP'D)
NO. 01	00-00-00			
NO. 02	00-00-00			



备注:

一般尺寸公差 (GB/1804-2000)		形位公差	
公差	等级	公差	等级
±0.1	M	±0.2	C
±0.1	M	±0.2	C
±0.15	M	±0.3	C
±0.2	M	±0.5	C
±0.3	M	±0.8	C
±0.5	M	±1.2	C
±0.8	M	±2.0	C
±1.2	M	±3.0	C
±30'	M	±1°	C

深圳市金澜信光电科技有限公司 Shenzhen KingBrite Optoelectronics Co., Ltd				产品型号		KB-H22-xx-XP	
品名	LED支架	面型	光面	重量	G	单位	MM
材质	PC	颜色	黑/白	耐温度	-25 ~ +110 °C	比例	1:1
设计		制图		审核		核准	
图纸类别	产品	图纸规格	A4	文件编号		发行日期	2018-04-13