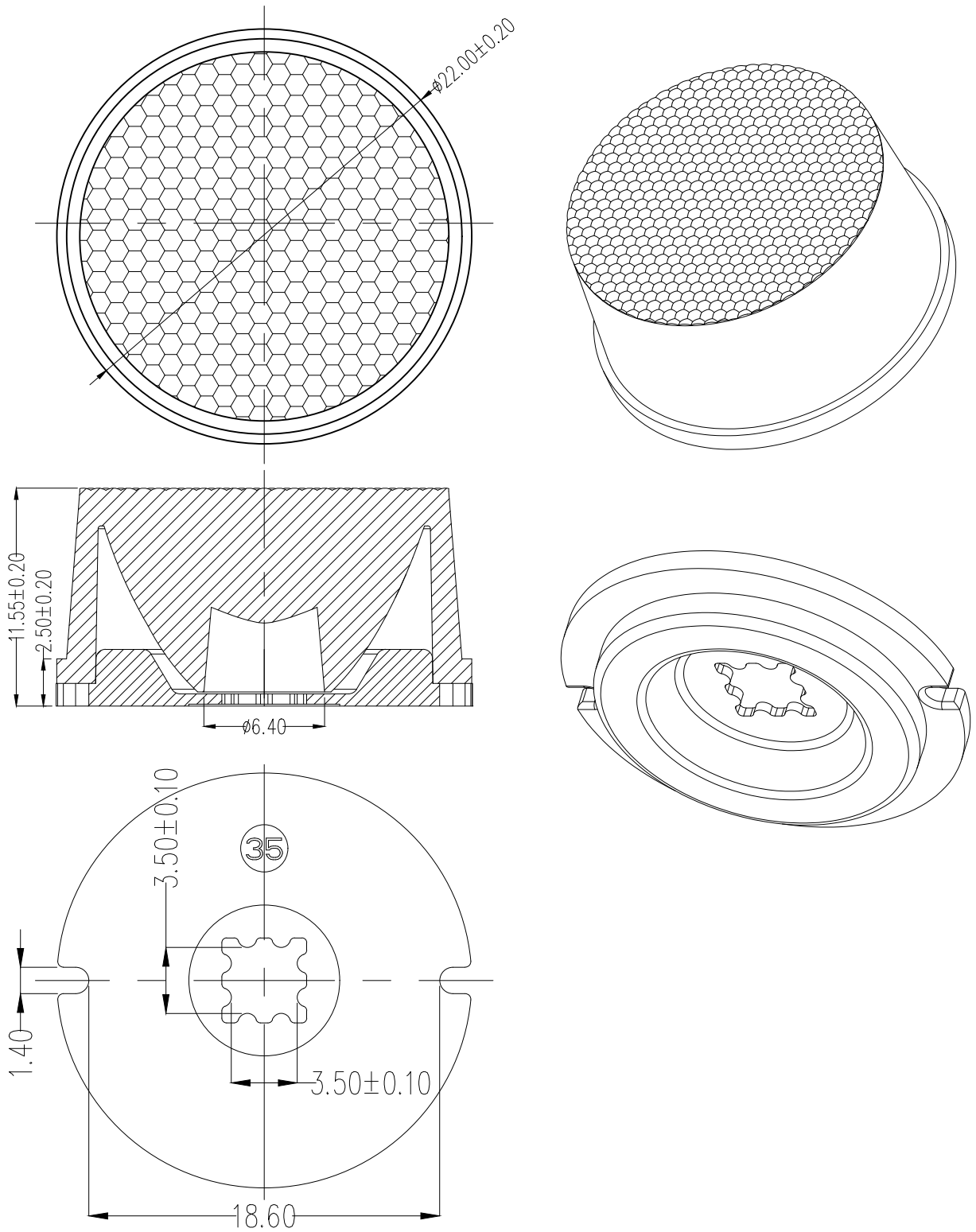


RoHS

勿在图上量数!

修改版本号 (REV.)	日期 (DCN DATE)	修改内容概述 (DESCRIPTION)	修改人 (BY)	确认人 (APP'D)
NO. 01	00-00-00			
NO. 02	00-00-00			



备注:

未注尺寸公差:

DIM	CLASS
> 0 -10	± 0.10
> 10 -20	± 0.15
> 20 -50	± 0.25
> 50 -100	± 0.35
> 100-200	± 0.40
> 200-300	± 0.45
> 300-	± 0.50
ANGLE	$\pm 20'$

深圳市金澜信光电科技有限公司 Shenzhen KingBrite Optoelectronics Co., Ltd				组件型号		KB-H22-xxF-XP			
品名	LED透镜组件	面型	珠面	重量	G	单位	MM	版本	H0
材质	PC+PMMA	角度		耐温度	-25 $+90$	比例	1:1	页数	01/01
设计		制图		审核		核准			
图纸类别	组件	图纸规格	A4	文件编号		发行日期	2015.09.16		