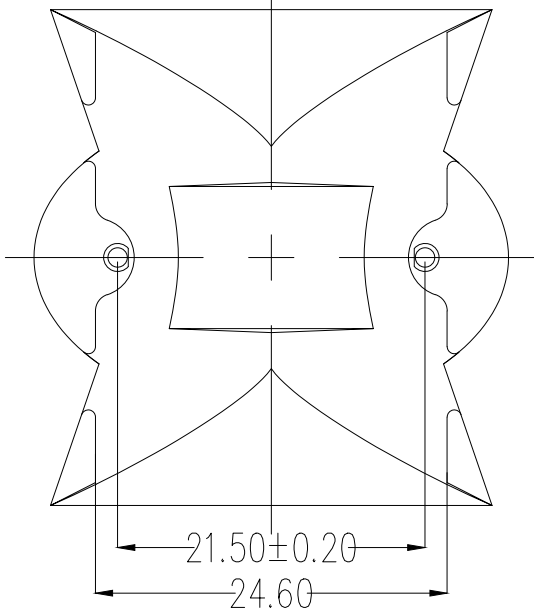
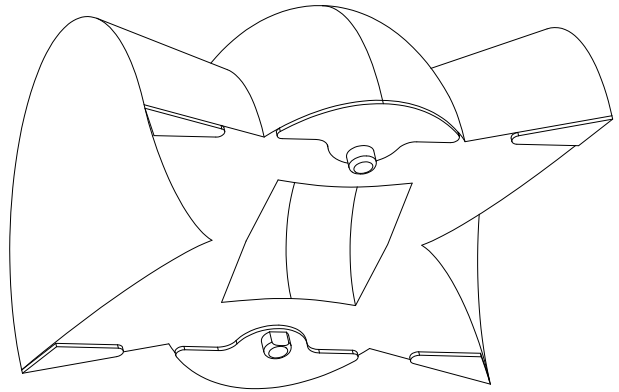
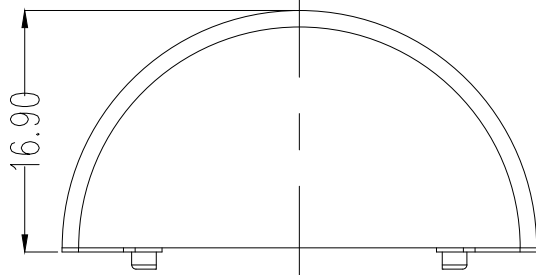
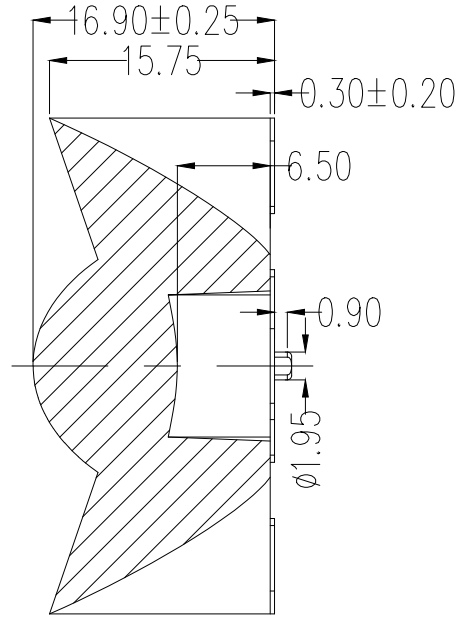
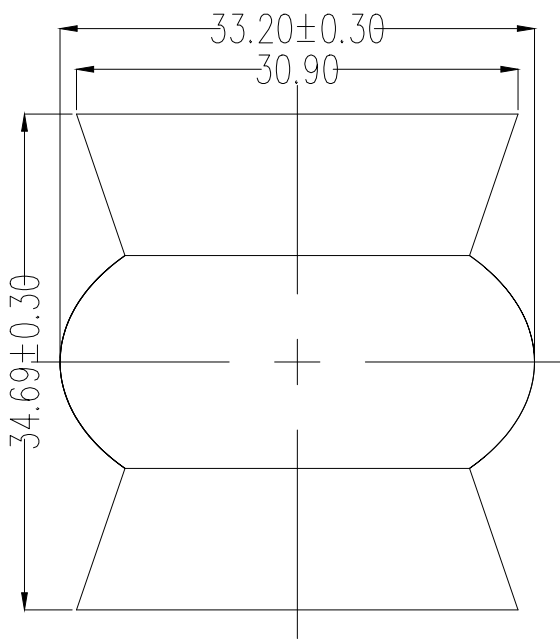


RoHS  
ISO9001:2008

勿在图上量数!

修改版本号 (REV.)	日期 (DCN DATE)	修改内容概述 (DESCRIPTION)	修改人 (BY)	确认人 (APP'D)
NO. 01	00-00-00			
NO. 02	00-00-00			



备注:

一般尺寸公差 (GB/1804-2000)				形位公差	
线性等级	F	M	C	—	⊙
0-3	±0.05	±0.1	±0.2	—	⊙
>3-6	±0.05	±0.1	±0.2	—	⊙
>6-16	±0.1	±0.15	±0.3	—	⊙
>16-30	±0.1	±0.2	±0.5	—	⊙
>30-120	±0.15	±0.3	±0.8	—	⊙
>120-315	±0.2	±0.5	±1.2	—	⊙
>315-1000	±0.5	±0.8	±2.0	—	⊙
>1000-2000	±1.0	±1.2	±3.0	—	⊙
角度	±15'	±30'	±1°	—	⊙

深圳市金澜信光电科技有限公司 Shenzhen KingBrite Optoelectronics Co., Ltd				产品型号	KB-H33-10120-XP				
品名	LED透镜	面型	镜面	重量	G	单位	MM	版本	H0
材质	PC	角度	**°	耐温度	-20 +30	比例	1:1	页数	01/01
设计		制图		审核		核准			
图纸类别	产品	图纸规格	A4	文件编号		发行日期	2018.06.26		