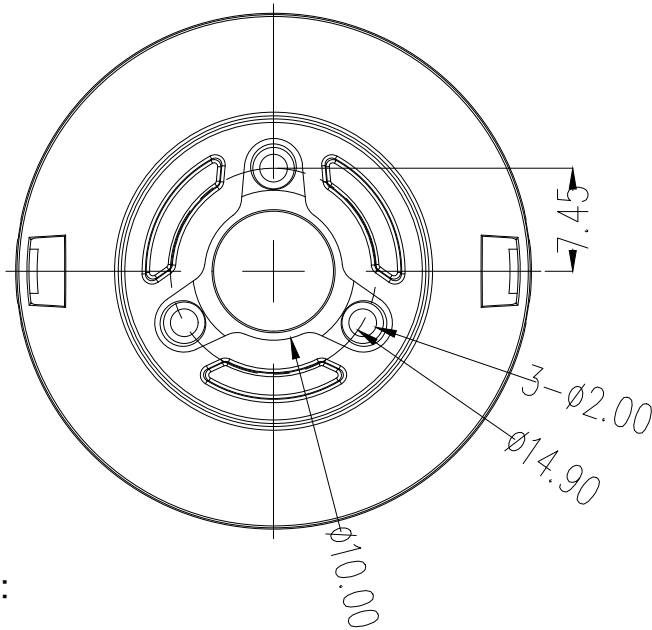
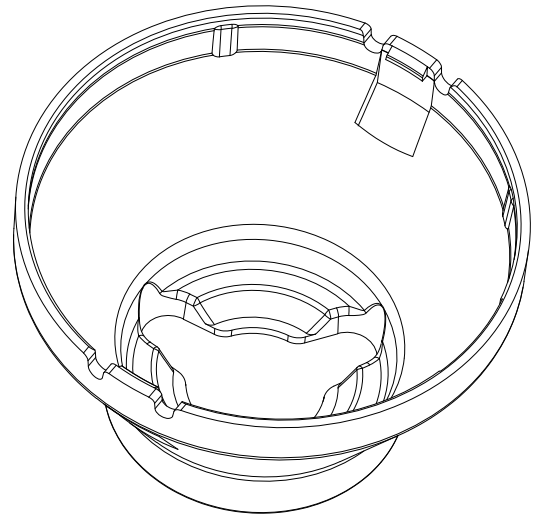
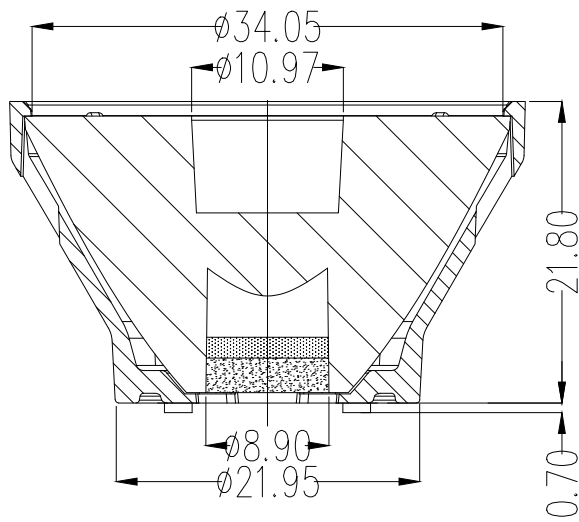
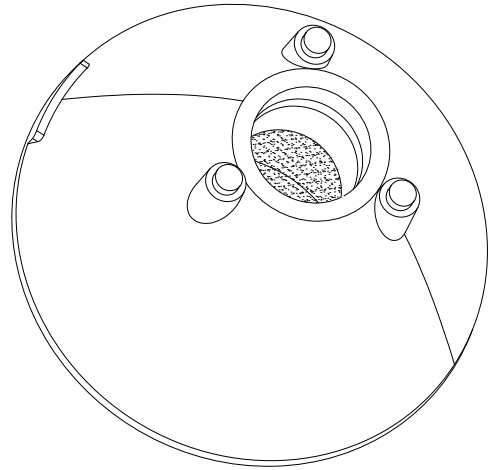
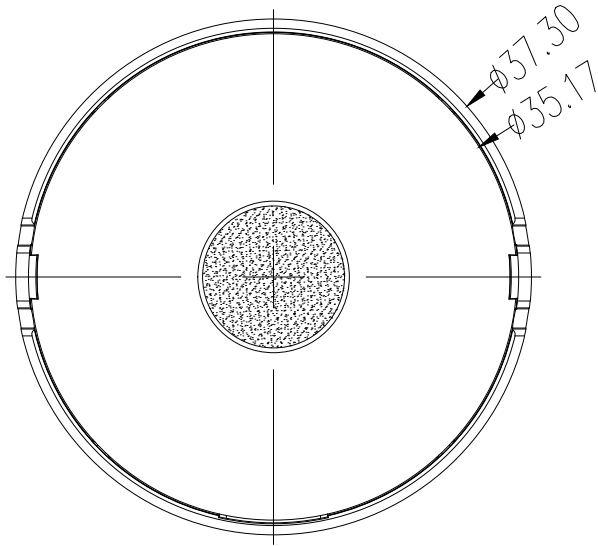


RoHS

勿在图上量数!

修改版本号 (REV.)	日期 (DCN DATE)	修改内容概述 (DESCRIPTION)	修改人 (BY)	确认人 (APP'D)
NO. 01	00-00-00			
NO. 02	00-00-00			



备注:

一般尺寸公差 (GB/1804-2000)				形位公差	
线性等级	F	M	C	符号	说明
0-3	± 0.05	± 0.1	± 0.2	—	直线度
>3-6	± 0.05	± 0.1	± 0.2	—	平面度
>6-16	± 0.1	± 0.15	± 0.3	—	圆度
>16-30	± 0.1	± 0.2	± 0.5	—	圆柱度
>30-120	± 0.15	± 0.3	± 0.8	—	线轮廓度
>120-315	± 0.2	± 0.5	± 1.2	—	面轮廓度
>315-1000	± 0.5	± 0.8	± 2.0	—	平行度
>1000-2000	± 1.0	± 1.2	± 3.0	—	垂直度
角度	$\pm 15'$	$\pm 30'$	$\pm 1^\circ$	—	对称度
				—	同轴度

深圳市金澜信光电科技有限公司 Shenzhen KingBrite Optoelectronics Co., Ltd				组件型号	KB-H35-3-XP-H				
品名	LED透镜组件	面型	镜面	重量	G	单位	MM	版本	H0
材质	PC+PMMA	角度	**°	耐温度	-20 $^{\circ}\text{C}$ / $+80$ $^{\circ}\text{C}$	比例	1:1	页数	01/01
设计		制图		审核		核准			
图纸类别	组件	图纸规格	A4	文件编号		发行日期	2018. 12. 10		