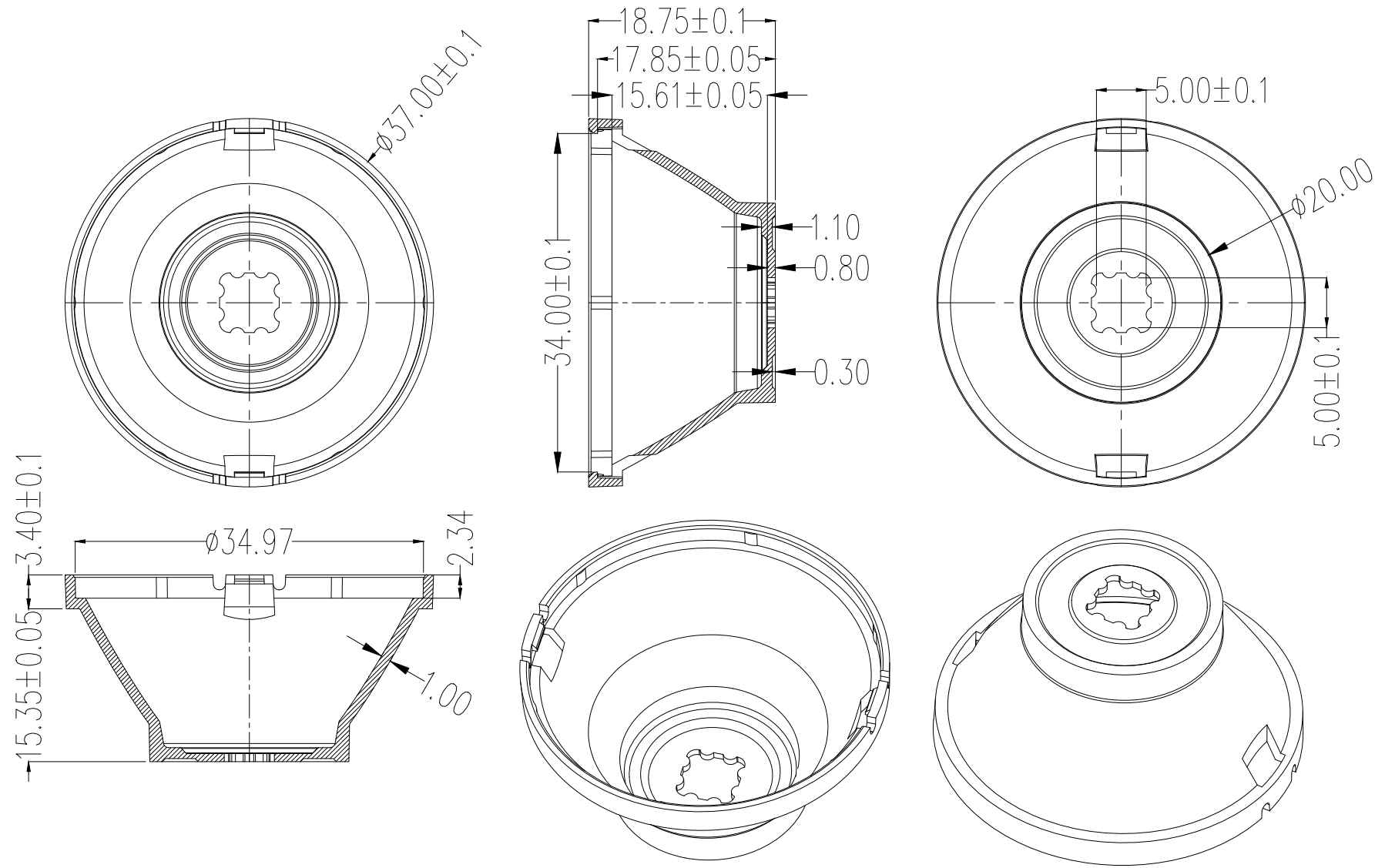


模具跟进:

修改版本号 (REV.)	日期 (DCN DATE)	修改内容概述 (DESCRIPTION)	修改人 (BY)	确认人 (APP'D)
NO. 01	00-00-00			
NO. 02	00-00-00			



一般尺寸公差 (GB/1804-2000)				形位公差	
线性等级	F	M	C	符号	说明
0-3	± 0.05	± 0.1	± 0.2	\parallel	直线度
>3-6	± 0.05	± 0.1	± 0.2	\square	平面度
>6-16	± 0.1	± 0.15	± 0.3	\bigcirc	圆度
>16-30	± 0.1	± 0.2	± 0.5	D	圆柱度
>30-120	± 0.15	± 0.3	± 0.8	D	面轮廓度
>120-315	± 0.2	± 0.5	± 1.2	\parallel	平行度
>315-1000	± 0.5	± 0.8	± 2.0	\perp	垂直度
>1000-2000	± 1.0	± 1.2	± 3.0	M	对称度
角度	$\pm 15'$	$\pm 30'$	$\pm 1^\circ$	A	同轴度

技术要求:

- 1、产品无缩水、黑点、披锋、结合线等不良。
- 2、图示(1)(2)、尺寸为重点管控尺寸。 $\Delta\Delta$ 尺寸影响装配。 $\Delta\Delta$ 尺寸影响光效
- 3、标注带公差尺寸、必须严格执行,未标注公差等级按表框中 (GB-M) 的标准执行。
- 4、未标示或说明面型,均为镜面。

深圳市金澜信光电有限公司		模具编号: KB-H37-xx-S-H	
Shenzhen KingBrite Optoelectronics Co., Ltd			
品名:	塑 材:	PC	产品类别:
设计: 苏林涛	日期: 2020-05-11	缩 水:	LED透镜
审 核:	日期:	1.004	公差等级:
重 量:	单 位:	G	图纸版本:
页 数: 01 / 01	视 角:	MM	H0
			比 例: 1:1