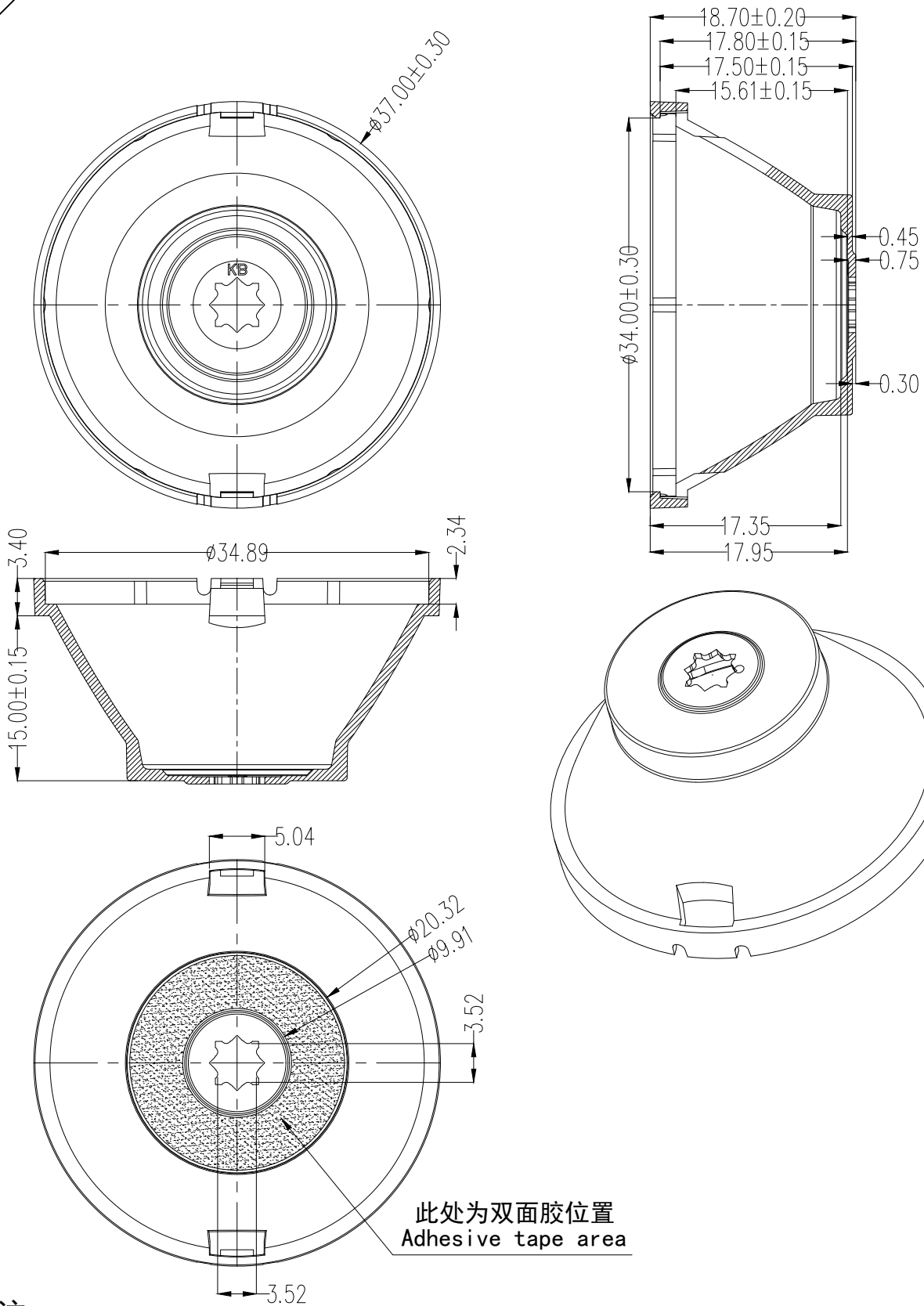


RoHS  
ISO9001:2008

勿在图上量数!

修改版本号 (REV.)	日期 (DCN DATE)	修改内容概述 (DESCRIPTION)	修改人 (BY)	确认人 (APP'D)
NO. 01	00-00-00			
NO. 02	00-00-00			



备注:

一般尺寸公差 (GB/1804-2000)				形位公差	
线性等级	F	M	C	—	直线度
0-3	$\pm 0.05$	$\pm 0.1$	$\pm 0.2$	—	平面度
>3-6	$\pm 0.05$	$\pm 0.1$	$\pm 0.2$	—	圆度
>6-16	$\pm 0.1$	$\pm 0.15$	$\pm 0.3$	—	圆柱度
>16-30	$\pm 0.1$	$\pm 0.2$	$\pm 0.5$	—	线轮廓度
>30-120	$\pm 0.15$	$\pm 0.3$	$\pm 0.8$	—	面轮廓度
>120-315	$\pm 0.2$	$\pm 0.5$	$\pm 1.2$	—	平行度
>315-1000	$\pm 0.5$	$\pm 0.8$	$\pm 2.0$	—	垂直度
>1000-2000	$\pm 1.0$	$\pm 1.2$	$\pm 3.0$	—	对称度
角度	$\pm 15'$	$\pm 30'$	$\pm 1^\circ$	—	同轴度

深圳市金澜信光电科技有限公司				产品型号	KB-H37-xx-XP-Tape				
品名	LED支架	面型	光面	重量	G	单位	MM	版本	H0
材质	PC	颜色	白/黑	耐温度	$-25$ $+10$	$0^\circ$	比例	1:1	页数
设计		制图		审核		核准			01/01
图纸类别	产品	图纸规格	A4	文件编号		发行日期	2019.08.29		