



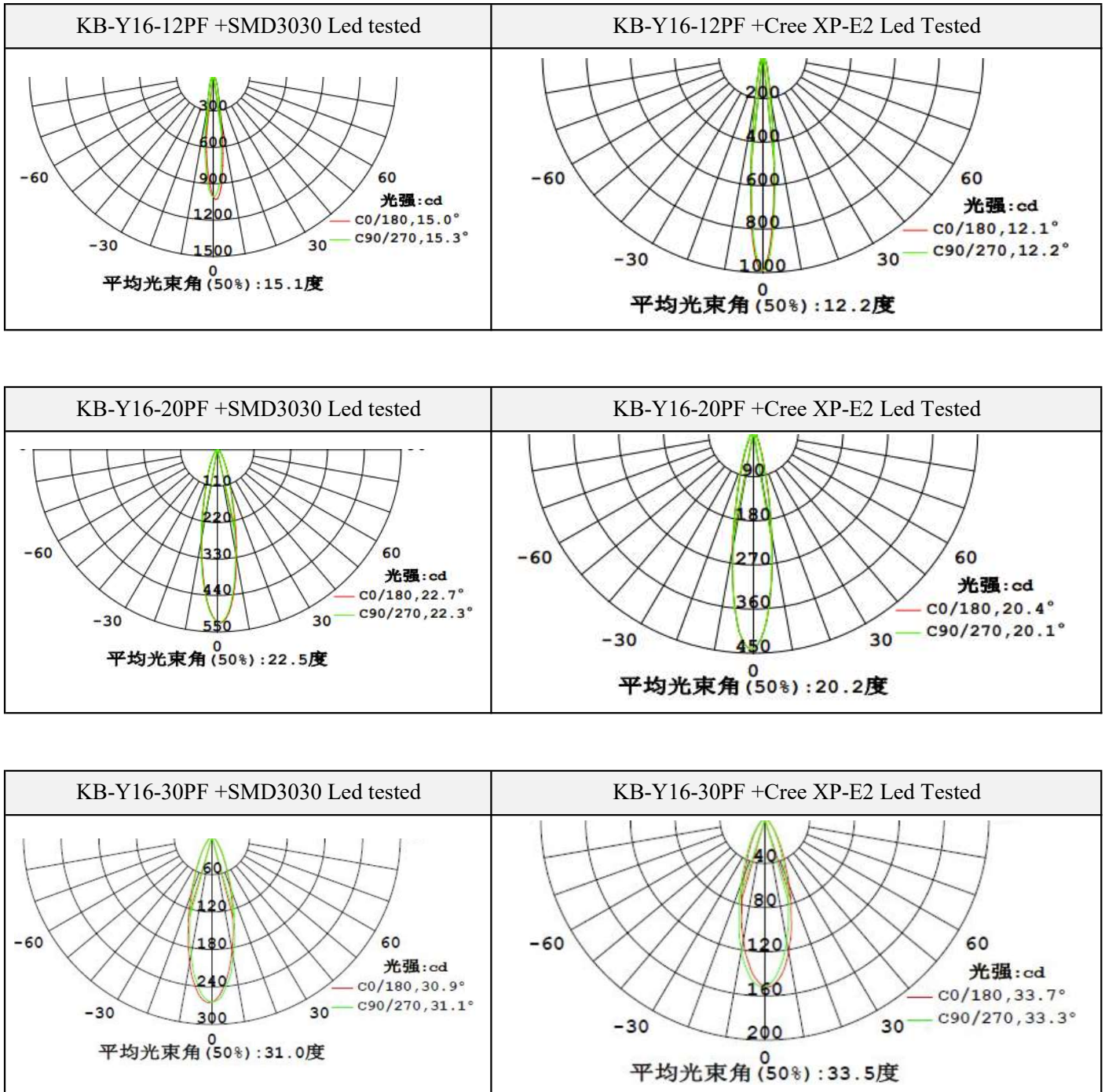
Product Parameters (产品描述)

产品编号 | Part Number: KB-H16-xxF
 出光角度 | Beam Angle: 12|20|30|45|60|Oval
 产品材料 | Material: PC
 工作温度 | Work Temperature: <105°C

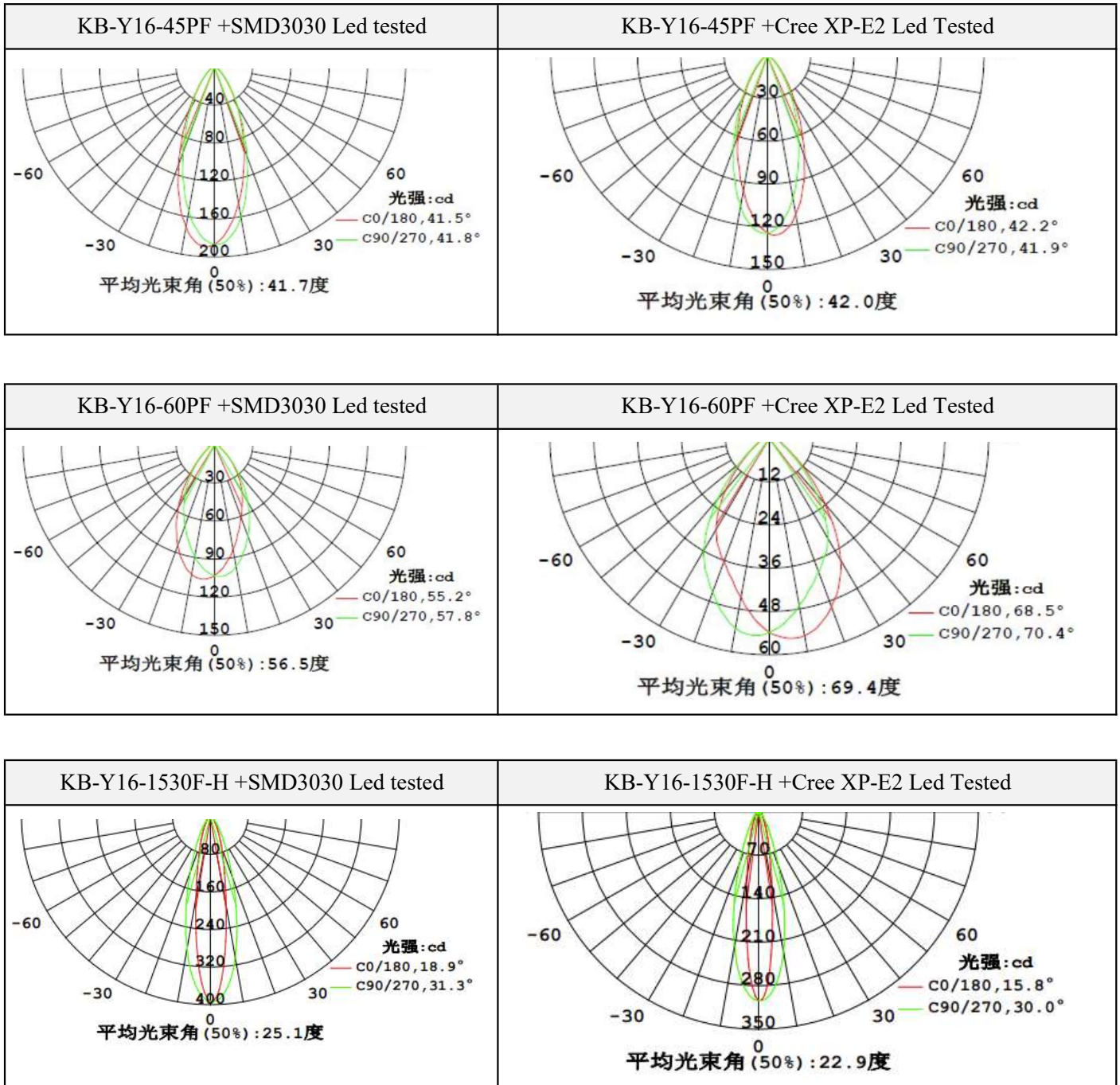
安装方式 | Fastening: Pins+Glue
 支架颜色 | Holder Color: N/A
 透光率 | Transmittance: 93%
 匹配LED | Match Led: Dome/Flat 3030|3535 Leds

Part Number	Lens Surface	Dimension	Beam Angle
KB-Y16-12PF	Beads 珠面	φ16*H9.21mm	~12°
KB-Y16-20PF	Beads 珠面	φ16*H9.21mm	~20°
KB-Y16-30PF	Beads 珠面	φ16*H9.21mm	~30°
KB-Y16-45PF	Beads 珠面	φ16*H9.21mm	~45°
KB-Y16-60PF	Beads 珠面	φ16*H9.21mm	~60°
KB-Y16-1530F-H	Strip 条纹面	φ16*H9.21mm	~15*30°
KB-Y16-1530F-V	Strip 条纹面	φ16*H9.21mm	~15*30°
KB-Y16-1560F-H	Strip 条纹面	φ16*H9.21mm	~15*60°
KB-Y16-1560F-V	Strip 条纹面	φ16*H9.21mm	~15*60°

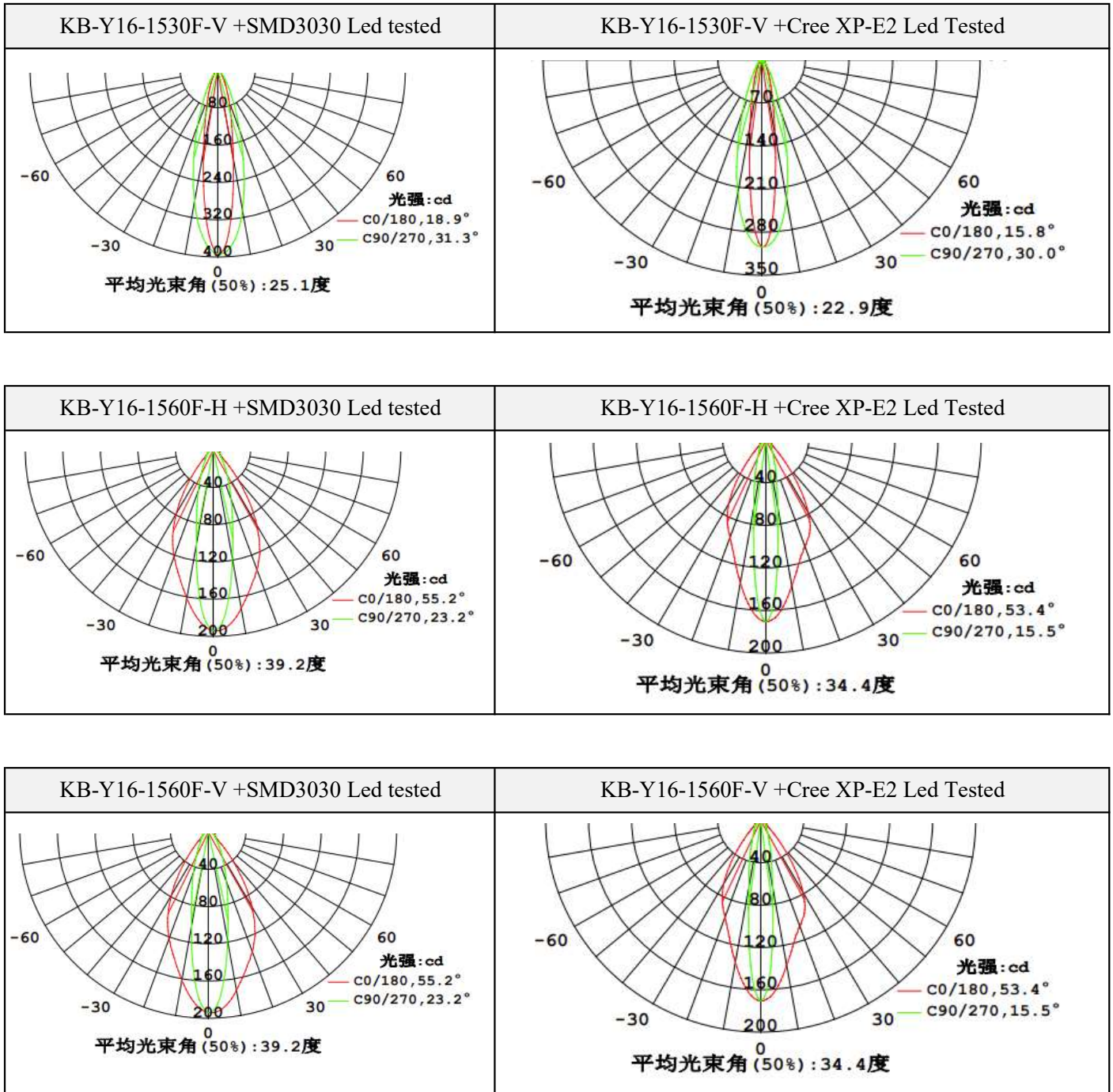
Light Distribution Curve (配光曲线图):



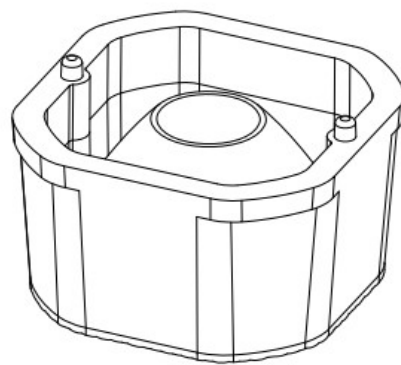
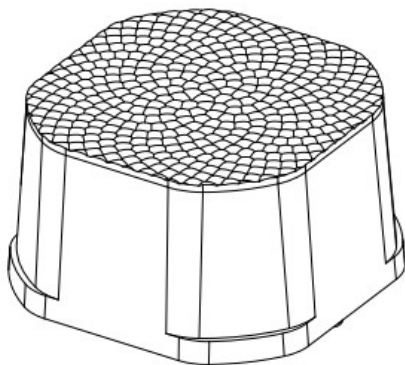
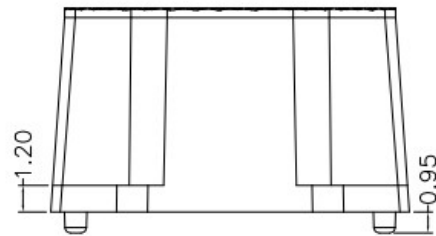
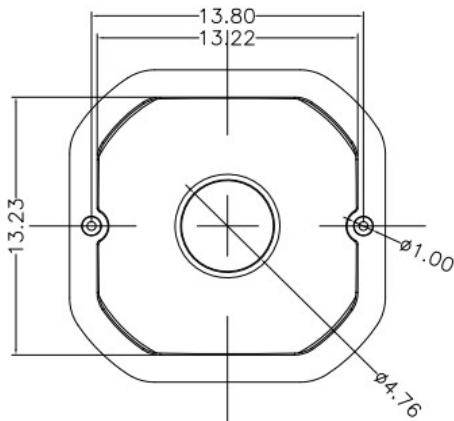
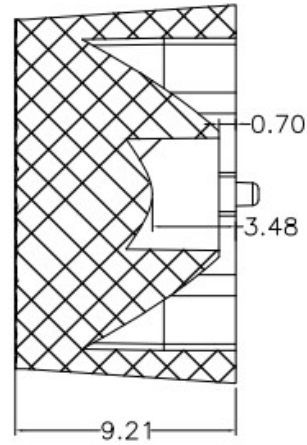
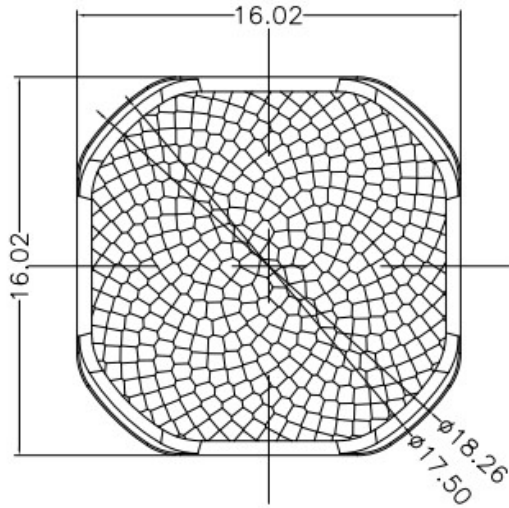
Light Distribution Curve (配光曲线图):



Light Distribution Curve (配光曲线图):



Mechanical Drawing (产品尺寸):



Mechanical Drawing (产品尺寸):

